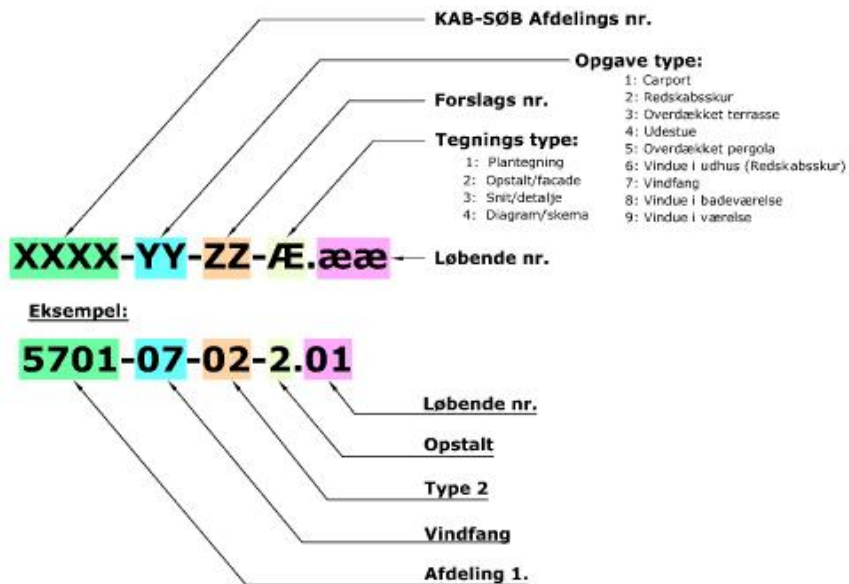


TEGNINGSLISTE

Dato: 15. August 2016
Rev.A: 4. Juli 2017



Tegning: _____ **Emne:** _____ **Dato:** _____

Oversigtstegning:

5703-00-00-1.01 Områdeoversigt 11.08.2016

Carport:

5703-01-01-01.01A Plan 04.07.2017

5703-01-01-03.01A Snit 04.07.2017

5703-01-01-03.02A Samlingsdetaljer 04.07.2017

Redskabsskur:

5703-02-01-01.01A Plan 04.07.2017

5703-02-01-02.01 Opstalt 11.08.2016

5703-02-01-03.01A Samlingsdetaljer 04.07.2017

5703-02-01-03.02A Snit 04.07.2017

Overdækket terrasse:

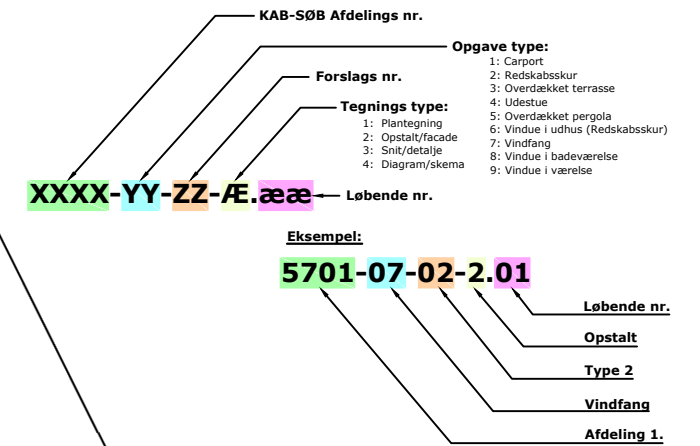
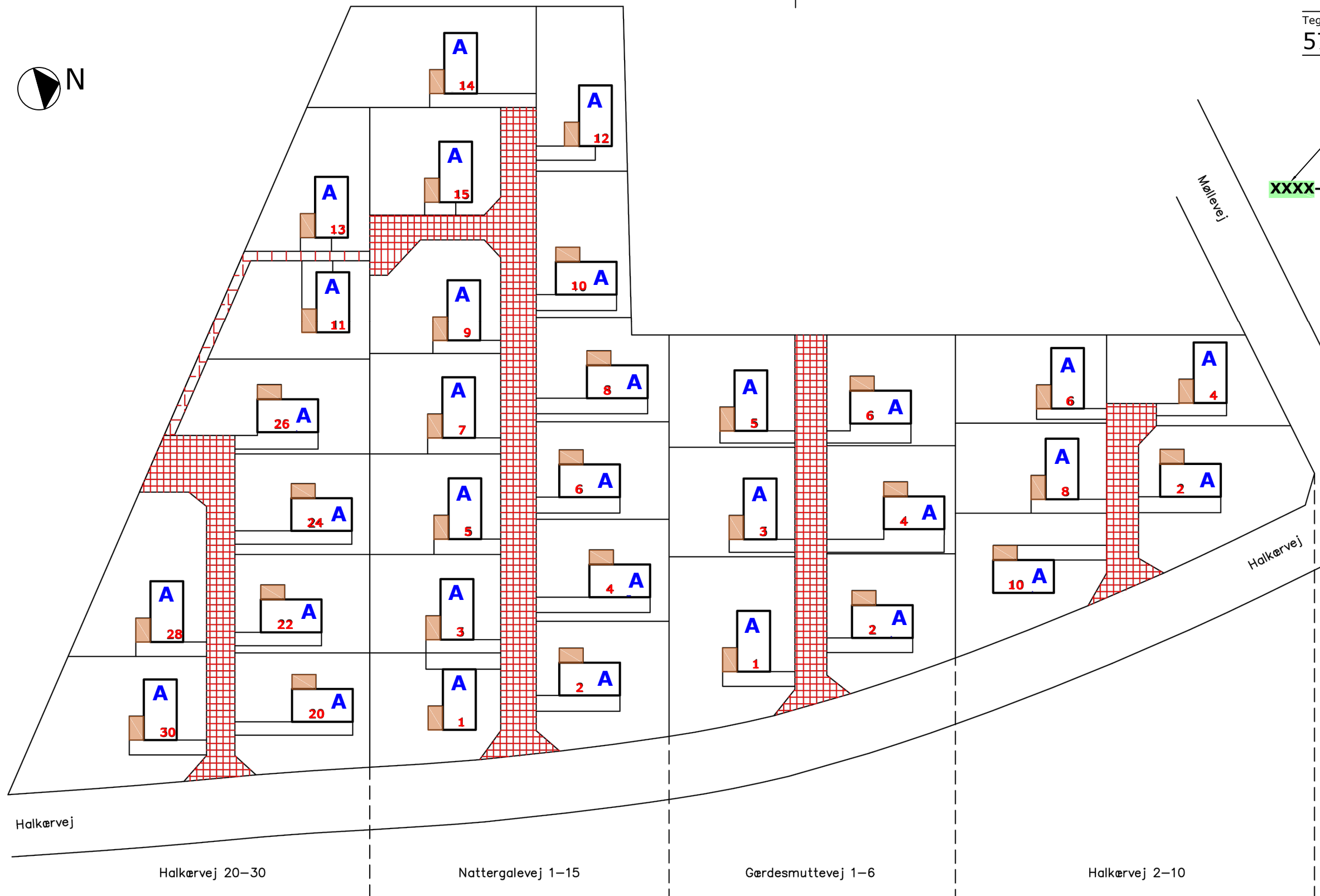
5703-03-01-02.01A	Tværsnit	04.07.2017
5703-03-01-02.02A	Facadesnit	04.07.2017
5703-03-01-03.01A	Samlingsdetaljer	04.07.2017

Udestue:

5703-04-01-02.01A	Tværsnit	04.07.2017
5703-04-01-02.02A	Facadesnit	04.07.2017
5703-04-01-03.01A	Samlingsdetaljer	04.07.2017



Tegn. nr:
5703-00-00-1.01



Oversigtskort - Afd. 5703:
Ikke målfast

- Signaturforklaring:**
- XX Bolig nr.
 - A Boligtype
 - Mulig placering af Udestue/Overdækket terrasse

Alle endelige mål tages på stedet.

Bygherre: Stenløse-Ølstykke Boligforening
Afd. 3, Halkær - Egedal

Dato: 11-08-2016

Mål: Ikke målfast Format: A3

Projekt: Udvendig råderet

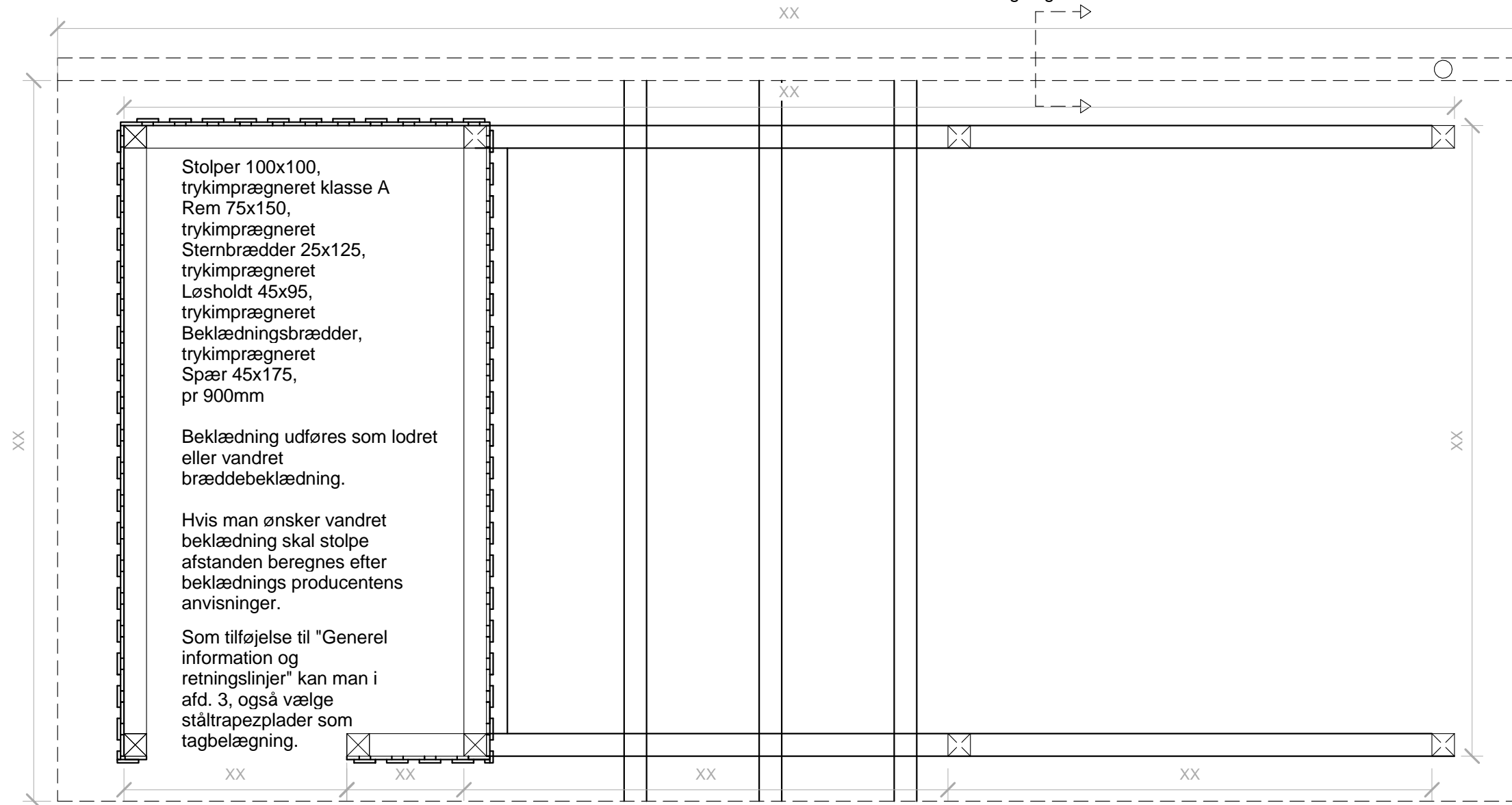
Projekt nr:

Init: TE Tegn: OKN

Titel: Områdeoversigt
Afd. 3

Tegn. nr:
5703-00-00-1.01

Se detalje: 03
Tegning: 5703-01-01-03.02



NOTE: Vær opmærksom på at arbejdet skal udføres iht. notat "Udvendig individuel råderet - Information og generelle retningslinjer"

Alle endelige mål tages på stedet.

Bygherre: Stenløse/Ølstykke Boligforeningen

Dato: 11/8 - 2016 Rev. A: 4/7 - 2017

Mål: 1/20 Format: A3

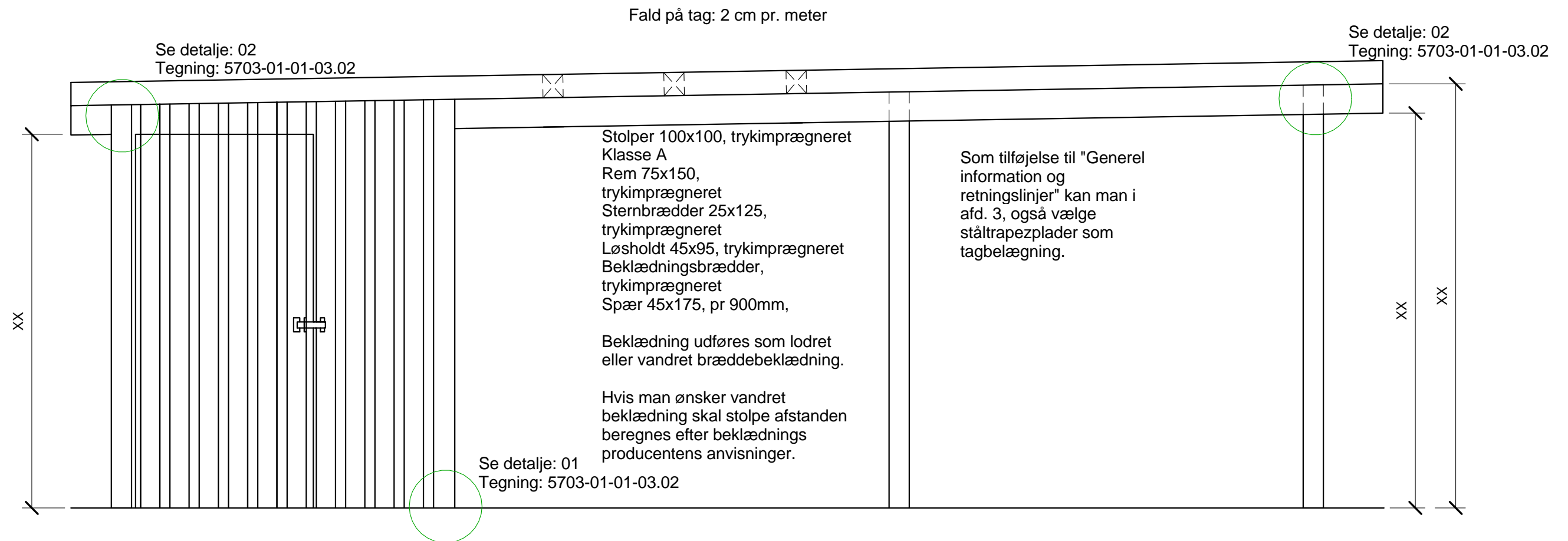
Projekt: Udvendig råderet - afd. 3

Projekt nr:

Init: AJ Tegn:

Titel: Carport/ Plan

Tegn. nr:
5703-01-01-01.01A



NOTE: Vær opmærksom på at arbejdet skal udføres iht. notat "Udvendig individuel råderet - Information og generelle retningslinjer"

Alle endelige mål tages på stedet.

Bygherre: Stenløse/Ølstykke Boligforeningen

Dato: 11/8 - 2016 Rev. A: 4/7 - 2017

Mål: 1/20 Format: A3

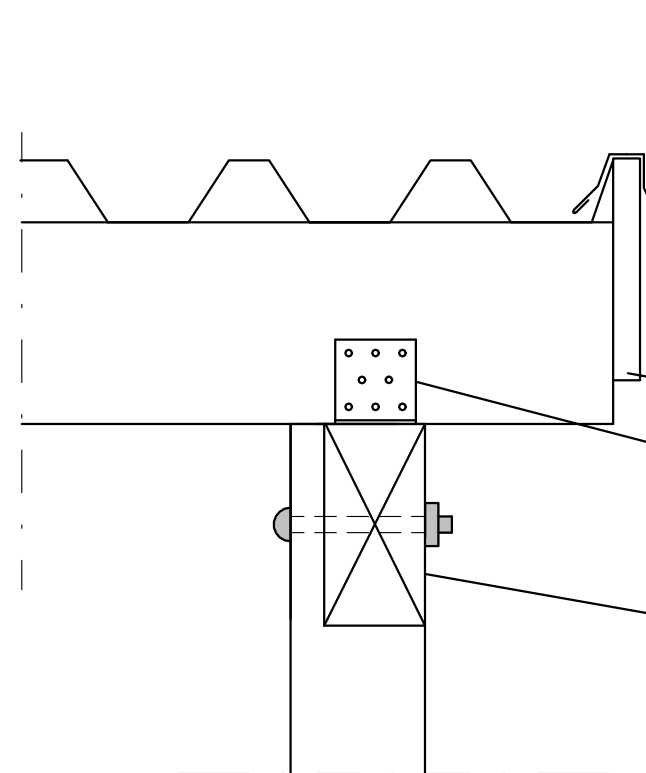
Projekt: Udvendig råderet - afd. 3

Projekt nr:

Init: AJ Tegn:

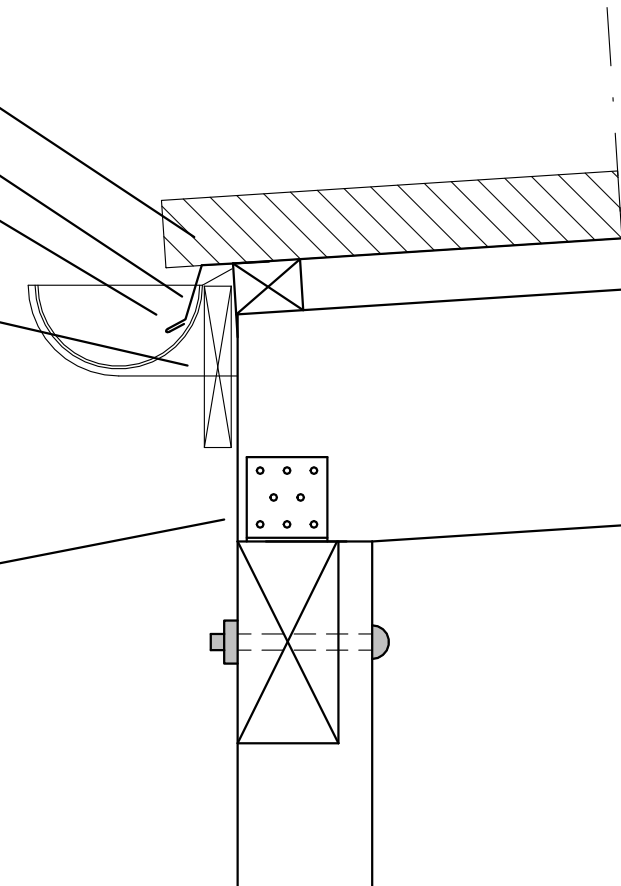
Titel: Carport/ Snit

Tegn. nr:
5703-01-01-03.01A

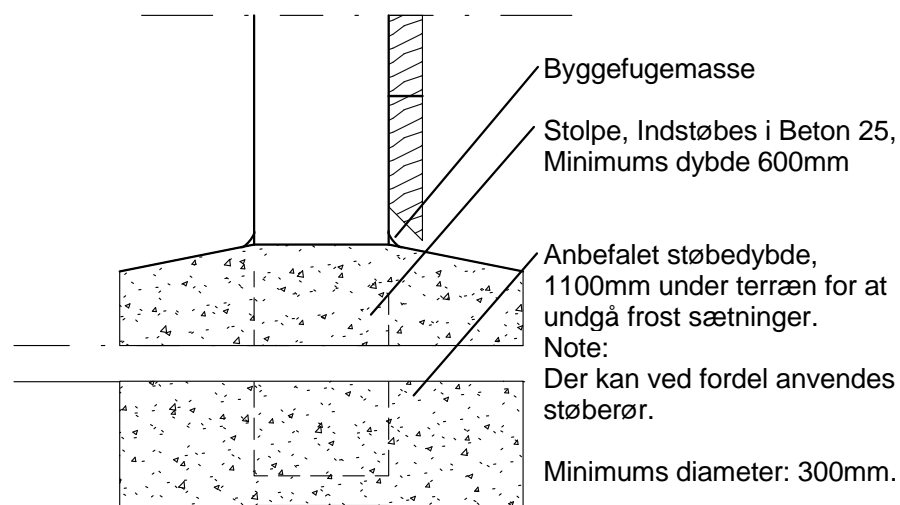


Detalje 02 - Samling ved stolpe/toprem

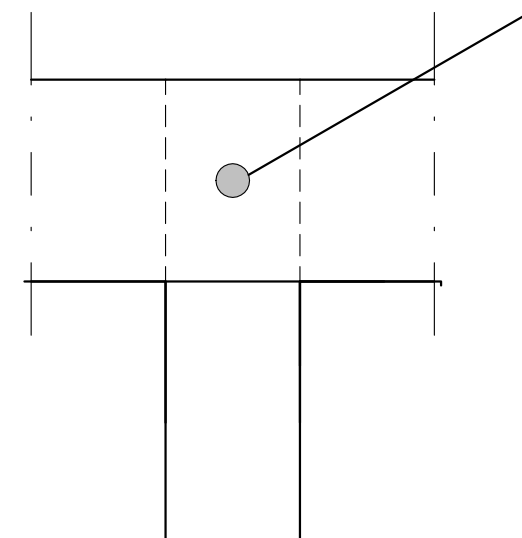
Tagbelægning
Fodblik
Tagrende, samme type som eksisterende på bygningen.
Tagrende konsoler, samme type som eksisterende på bygningen.
Inddækning ifølge tagproducentens anvisninger
Sternbræt, trykimprægneret
Alle samlinger mellem toprem/spær, udføres med 2 stk. vinkelbeslag størrelsen: 60x60x2,5x60.
Beslagene fastgøres med forzinkede kamskruer 4.0x40 i alle huller
Alle samlinger mellem toprem/stolper udføres med en gennemgående brædebolt, med en minimums dimension på 12mm samt spændeskive på begge sider.



Detalje 02 - Samling ved tagrende



Detalje 01 - Samling mellem stolpe og fundament



Detalje 04 - Samling mellem stolpe og rem

Alle samlinger mellem toprem/stolper udføres med en gennemgående brædebolt, med en minimums dimension på 12mm samt spændeskive på begge sider.

Beslagene fastgøres med forzinkede kamskruer 5.0x40 i alle huller.

Alle endelige mål tages på stedet.

Bygherre: Stenløse/Ølstykke Boligforeningen

Dato: 11/8 - 2016 Rev. A: 4/7 - 2017

Mål: 1/5 Format: A3

Projekt: Udvendig råderet - afd. 3

Projekt nr:

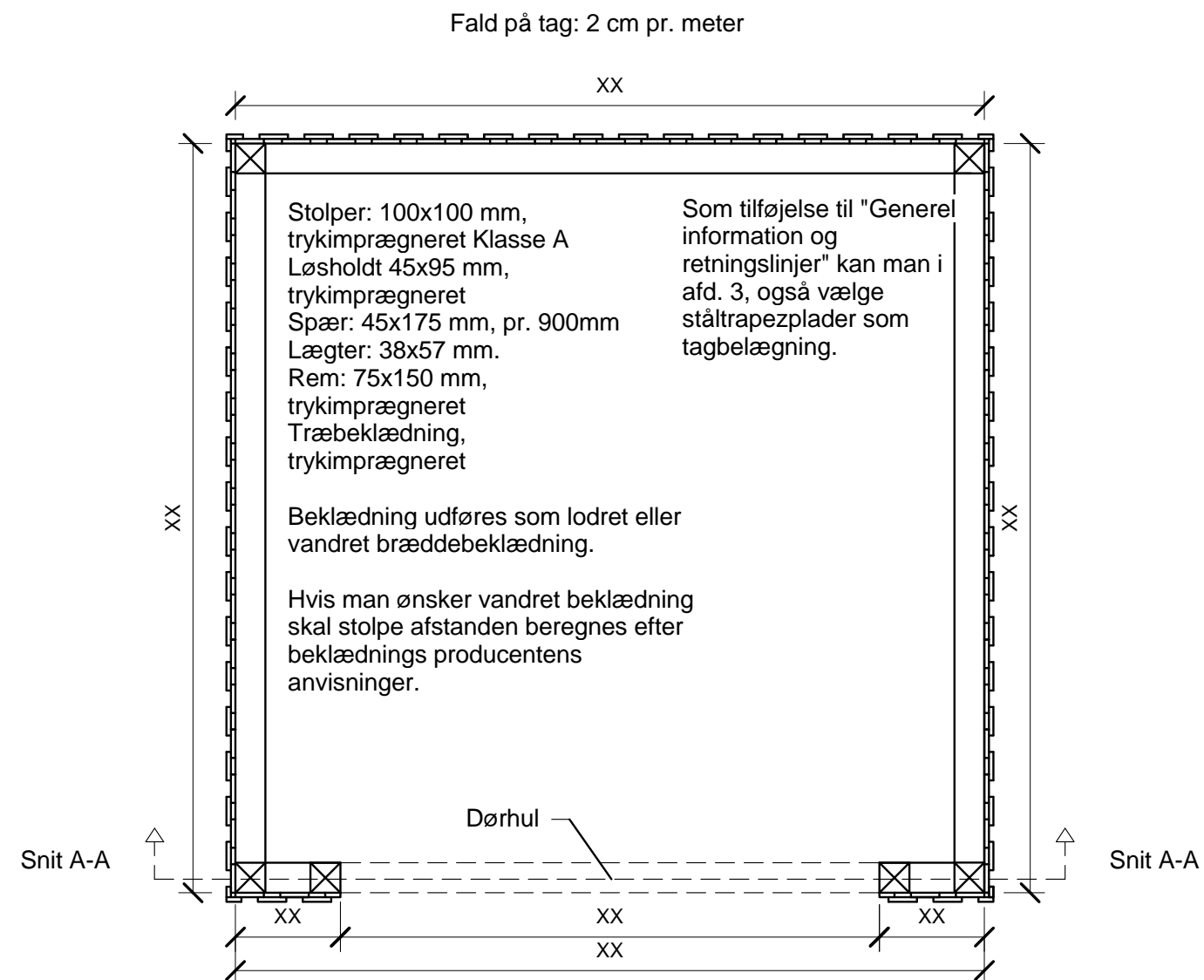
Init: AJ

Tegn:

Titel: Carport/ Detalje

Tegn. nr:
5703-01-01-03.02A

NOTE: Vær opmærksom på at arbejdet skal udføres iht. notat "Udvendig individuel råderet - Information og generelle retningslinjer"



NOTE: Vær opmærksom på at arbejdet skal udføres iht. notat "Udvendig individuel råderet - Information og generelle retningslinjer"

Alle endelige mål tages på stedet.

Bygherre: Stenløse/Ølstykke Boligforeningen

Dato: 11/8 - 2016 Rev. A: 4/7 - 2017

Mål: 1/20 Format: A3

Projekt: Udvendig råderet - afd. 3

Projekt nr:

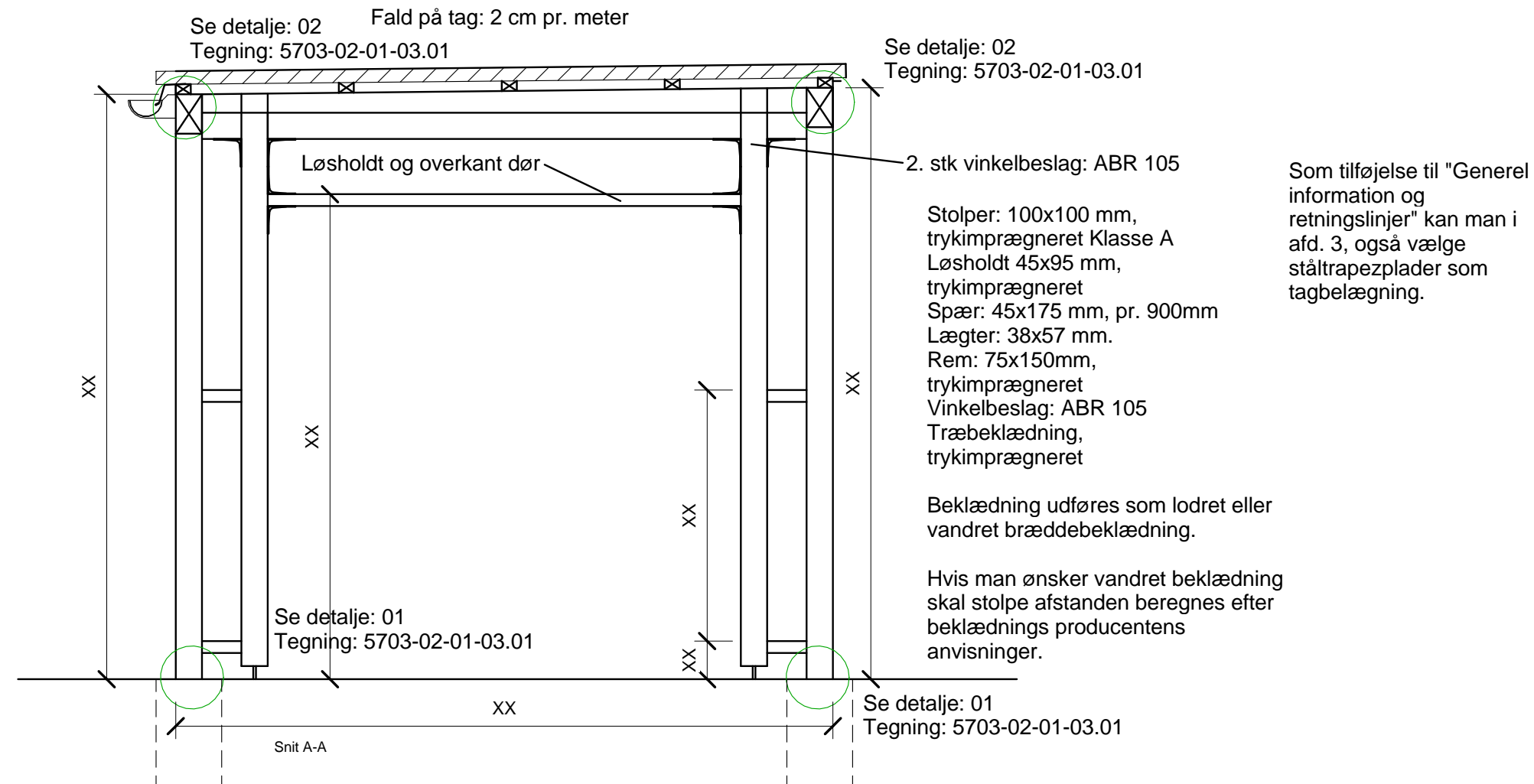
Init: AJ

Tegn:

Titel: Redskabsskur/ Plan

Tegn. nr:

5703-02-01-01.01A



NOTE: Vær opmærksom på at arbejdet skal udføres iht. notat "Udvendig individuel råderet - Information og generelle retningslinjer"

Alle endelige mål tages på stedet.

Bygherre: Stenløse/Ølstykke Boligforeningen

Dato: 11/8 - 2016 Rev. A: 4/7 - 2017

Mål: 1/20 Format: A3

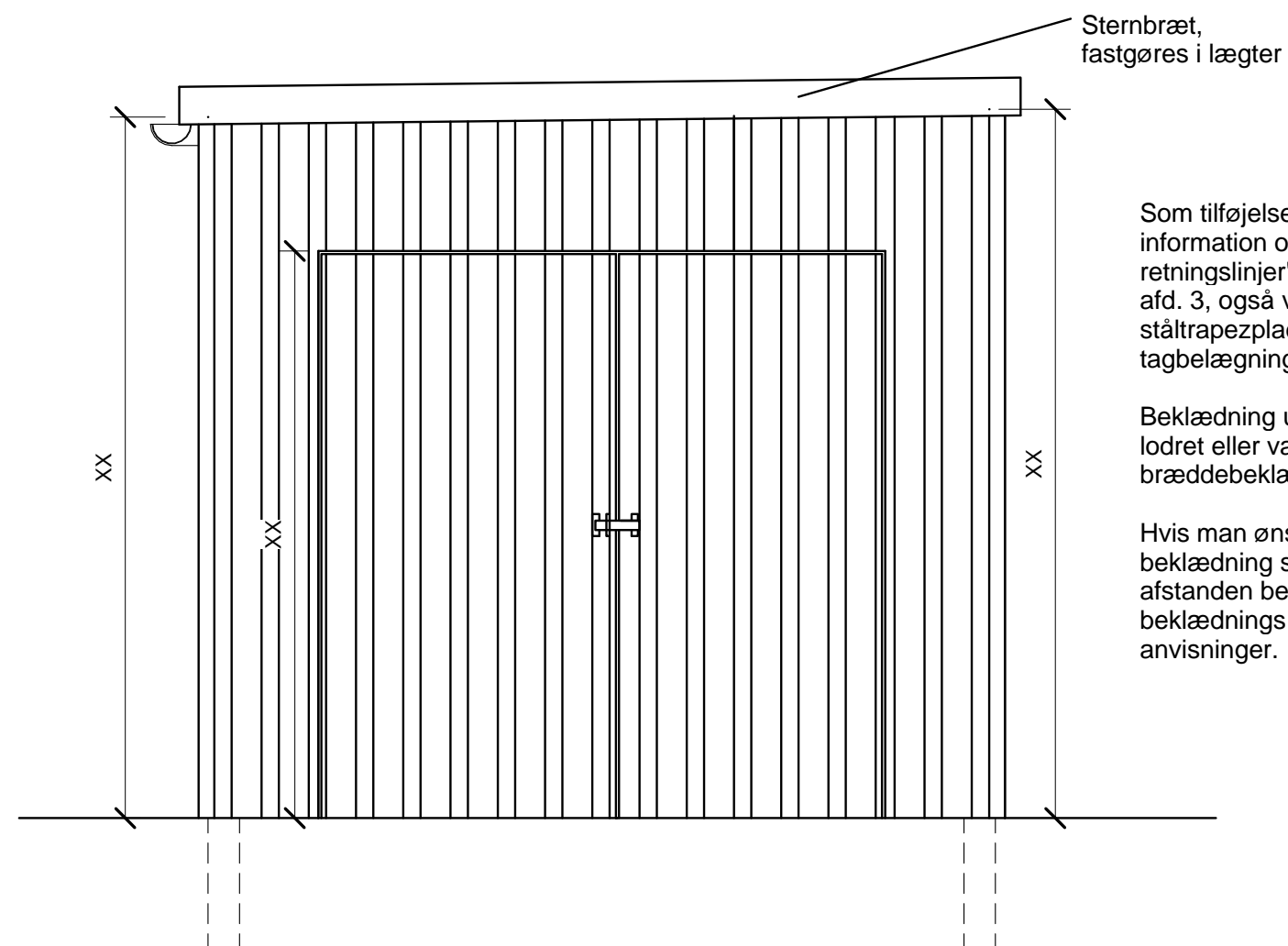
Projekt: Udvendig råderet - afd. 3

Projekt nr:

Init: AJ Tegn:

Titel: Redskabsskur/ Snit A-A

Tegn. nr:
5703-02-01-03.02A



Som tilføjelse til "Generel information og retningslinjer" kan man i afd. 3, også vælge ståltrapezplader som tagbelægning.

Beklædning udføres som lodret eller vandret bræddebeklædning.

Hvis man ønsker vandret beklædning skal stolpeafstanden beregnes efter beklædnings producentens anvisninger.

NOTE: Vær opmærksom på at arbejdet skal udføres iht. notat "Udvendig individuel råderet - Information og generelle retningslinjer"

Alle endelige mål tages på stedet.

Bygherre: Stenløse/Ølstykke Boligforeningen

Dato: 11/8 - 2016

Mål: 1/20 Format: A3

Projekt: Udvendig råderet - afd. 3

Projekt nr:

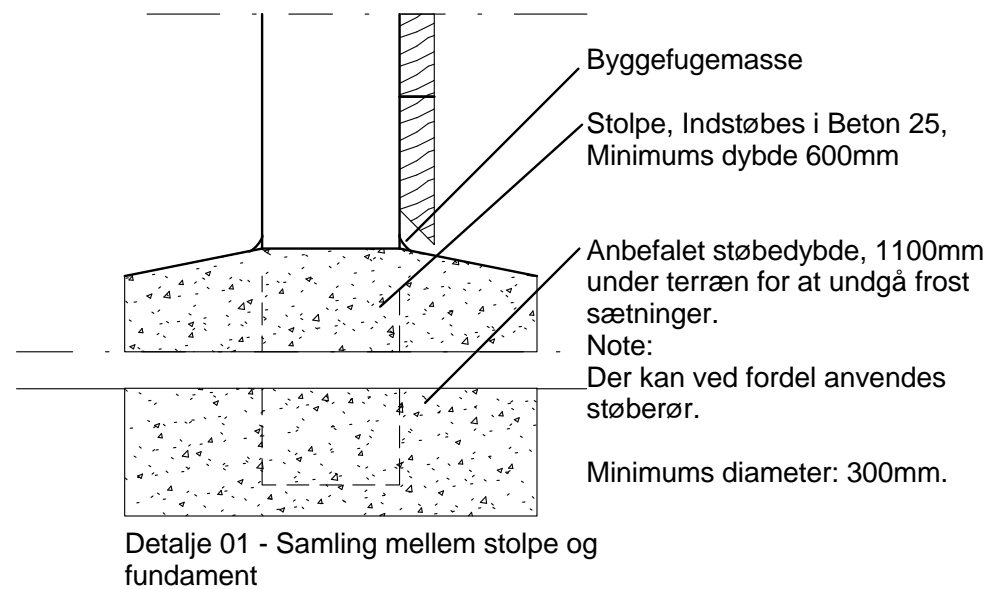
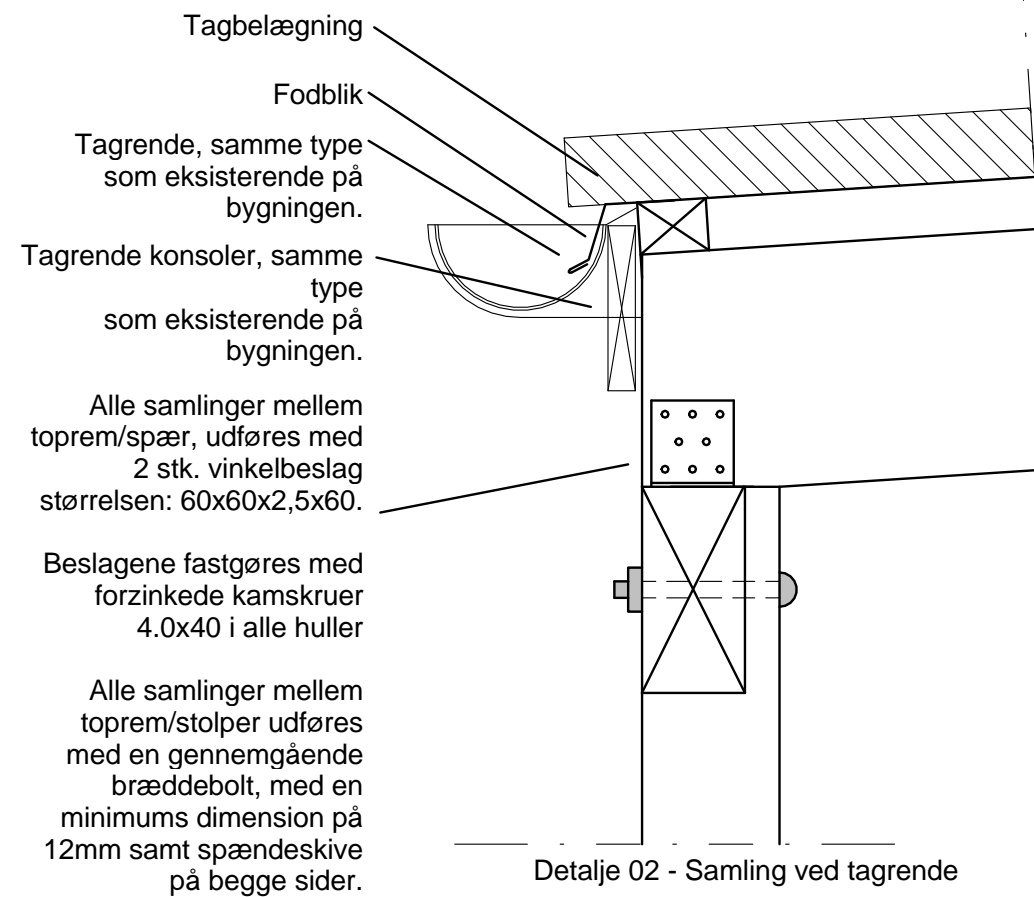
Init: AJ Tegn:

Titel: Redskabsskur/ Opstalt

Tegn. nr:
5703-02-01-02.01

Tegn. nr:

5703-02-01-03.01A



Alle endelige mål tages på stedet.

Bygherre: Stenløse/Ølstykke Boligforeningen

Dato: 11/8 - 2016 Rev. A: 4/7 - 2017

Mål: 1/5 Format: A3

Projekt: Udvendig råderet - afd. 3

Projekt nr:

Init: AJ

Tegn:

Titel: Redskabsskur/ Detalje

Tegn. nr:

5703-02-01-03.01A

NOTE: Vær opmærksom på at arbejdet skal udføres iht. notat "Udvendig individuel råderet - Information og generelle retningslinjer"

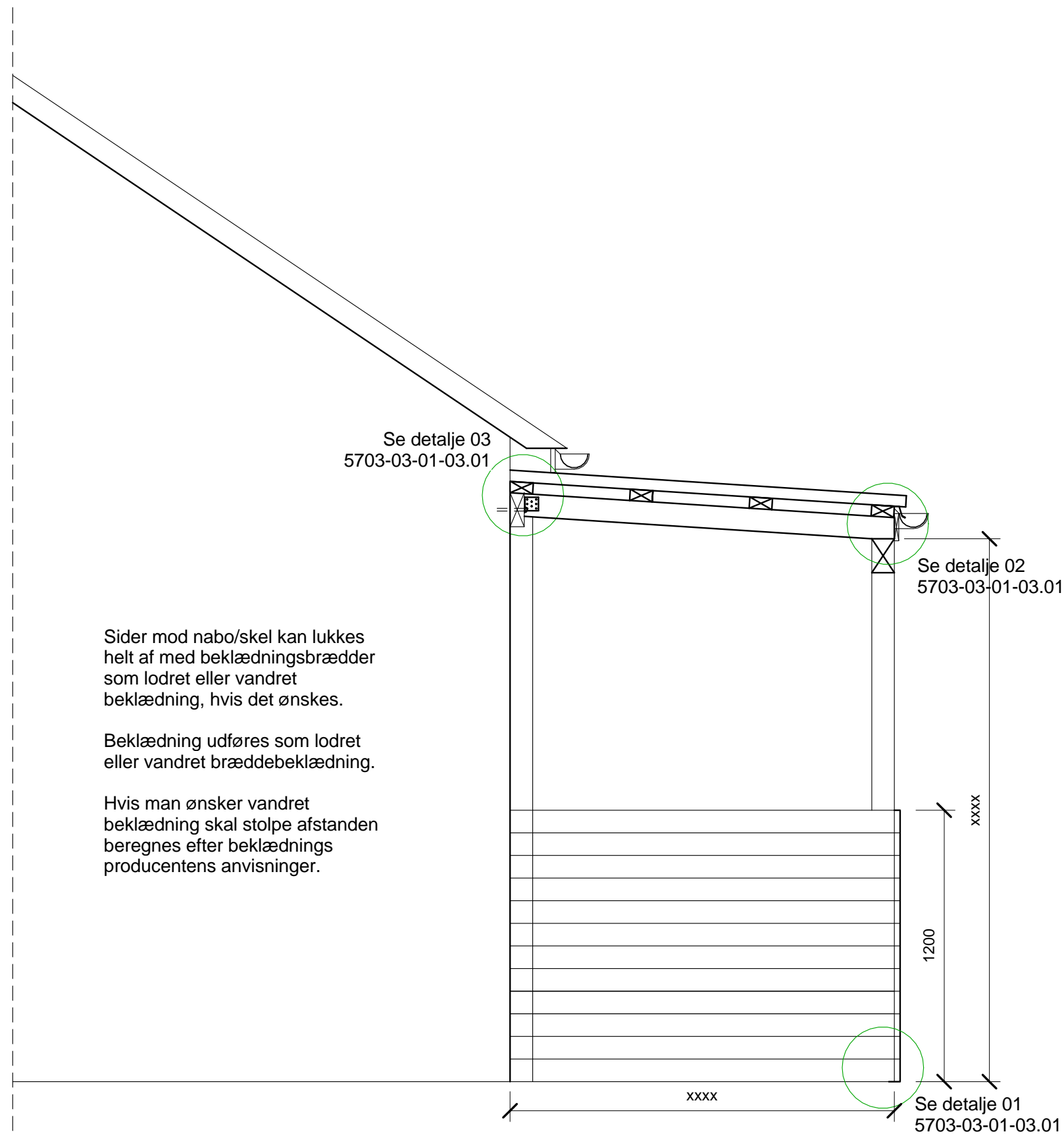
Gaihed
Ingeniører og Arkitekter

Trekronergade 126 H

DK 2500 Valby

Tlf: +45 70 22 11 41

Email: info@gaihede.dk



Sider mod nabo/skel kan lukkes helt af med beklædningsbrædder som lodret eller vandret beklædning, hvis det ønskes.

Beklædning udføres som lodret eller vandret bræddebeklædning.

Hvis man ønsker vandret beklædning skal stolpe afstanden beregnes efter beklædnings producentens anvisninger.

Se detalje 02
5703-03-01-03.01

Stolper 100x100mm,
trykimprægneret Klasse A
Rem 75x150mm,
trykimprægneret
Spær 45x175mm, pr 900mm
Lægter 38x57mm.
Sternbræt 25x125,
trykimprægneret

Beklædningsbrædder,
trykimprægneret
Murværksrem 63x150,
trykimprægneret

Alle endelige mål tages på stedet.

Bygherre: Stenløse/Ølstykke Boligforeningen

Dato: 11/8 - 2016 Rev. A: 4/7 - 2017

Mål: 1/20 Format: A3

Projekt: Udvendig råderet - afd. 3

Projekt nr:

Init: AJ

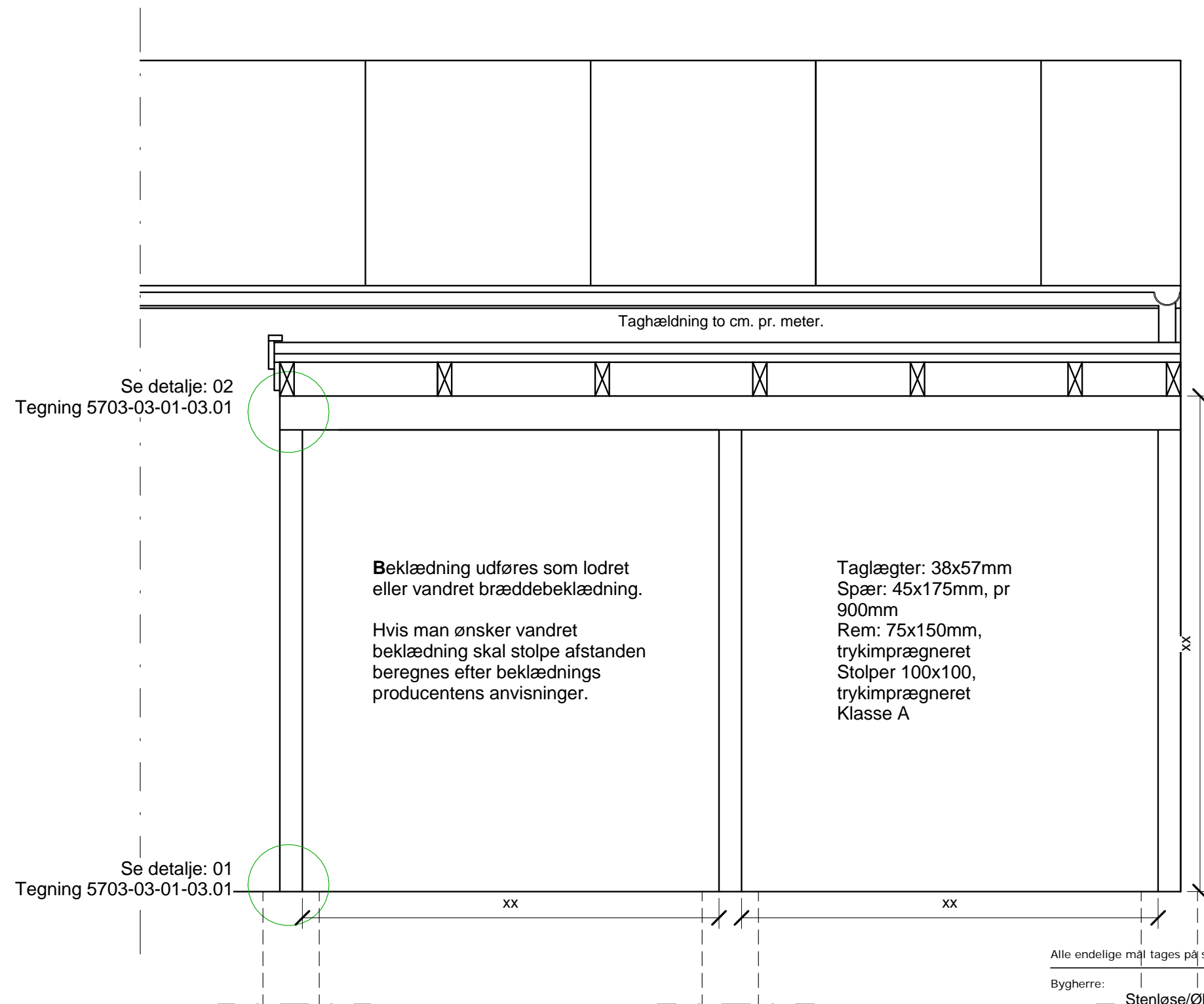
Tegn:

Titel: Overdækket terrasse/ Tværsnit

Tegn. nr:

5703-03-01-02.01A

NOTE: Vær opmærksom på at arbejdet skal udføres iht. notat "Udvendig individuel råderet - Information og generelle retningslinjer"



Alle endelige mål tages på stedet.

Bygherre: Stenløse/Ølstykke Boligforeningen

Dato: 11/8 - 2016 Rev. A: 4/7 - 2017

Mål: 1/20 Format: A3

Projekt: Udvendig råderet - afd. 3

Projekt nr:

Init: AJ

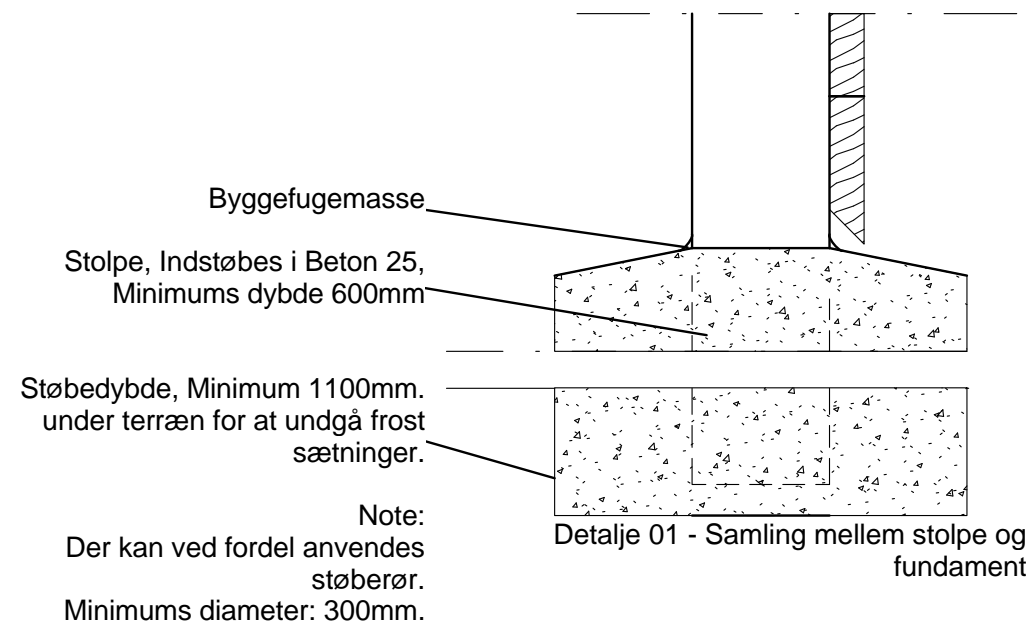
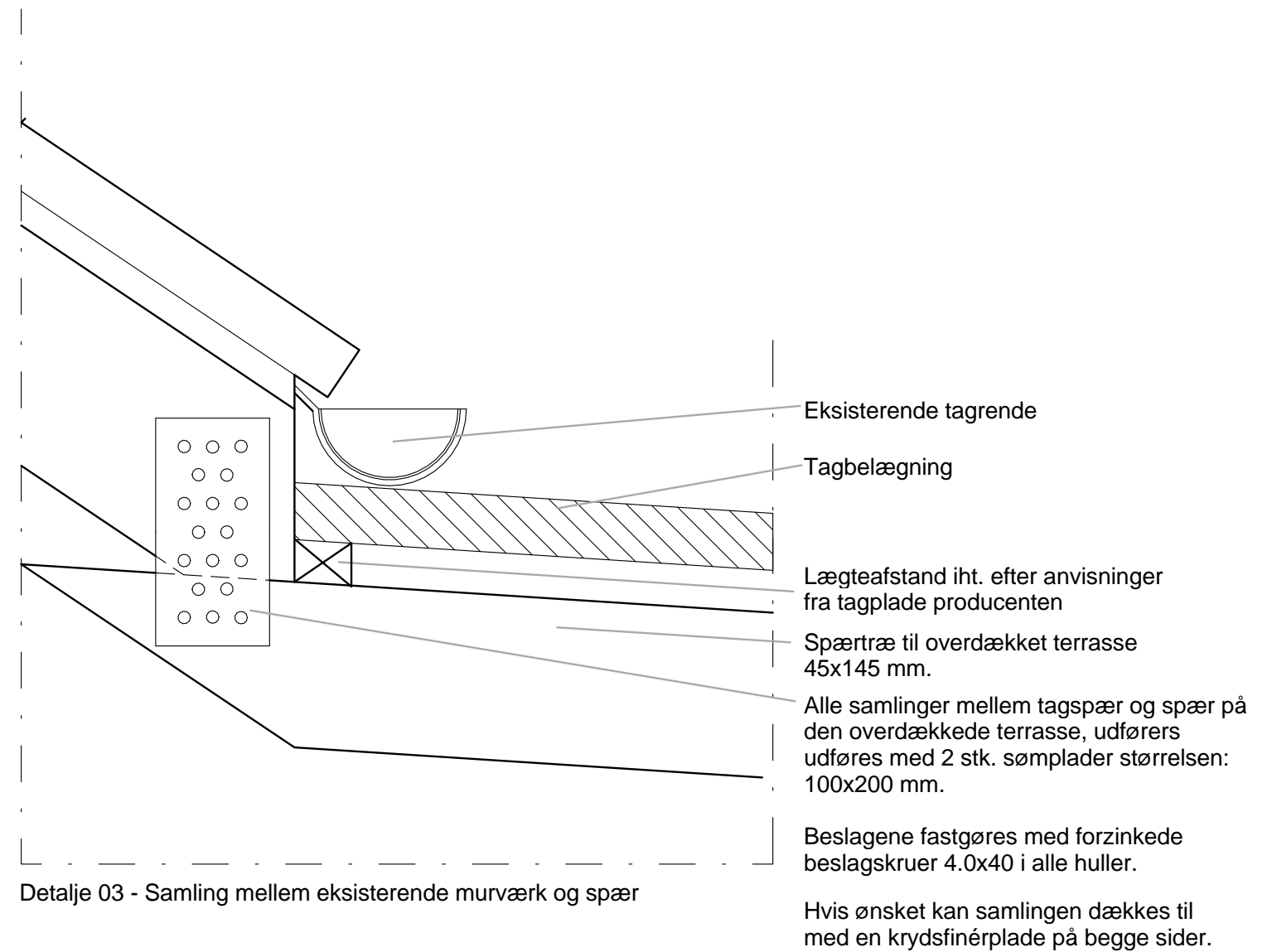
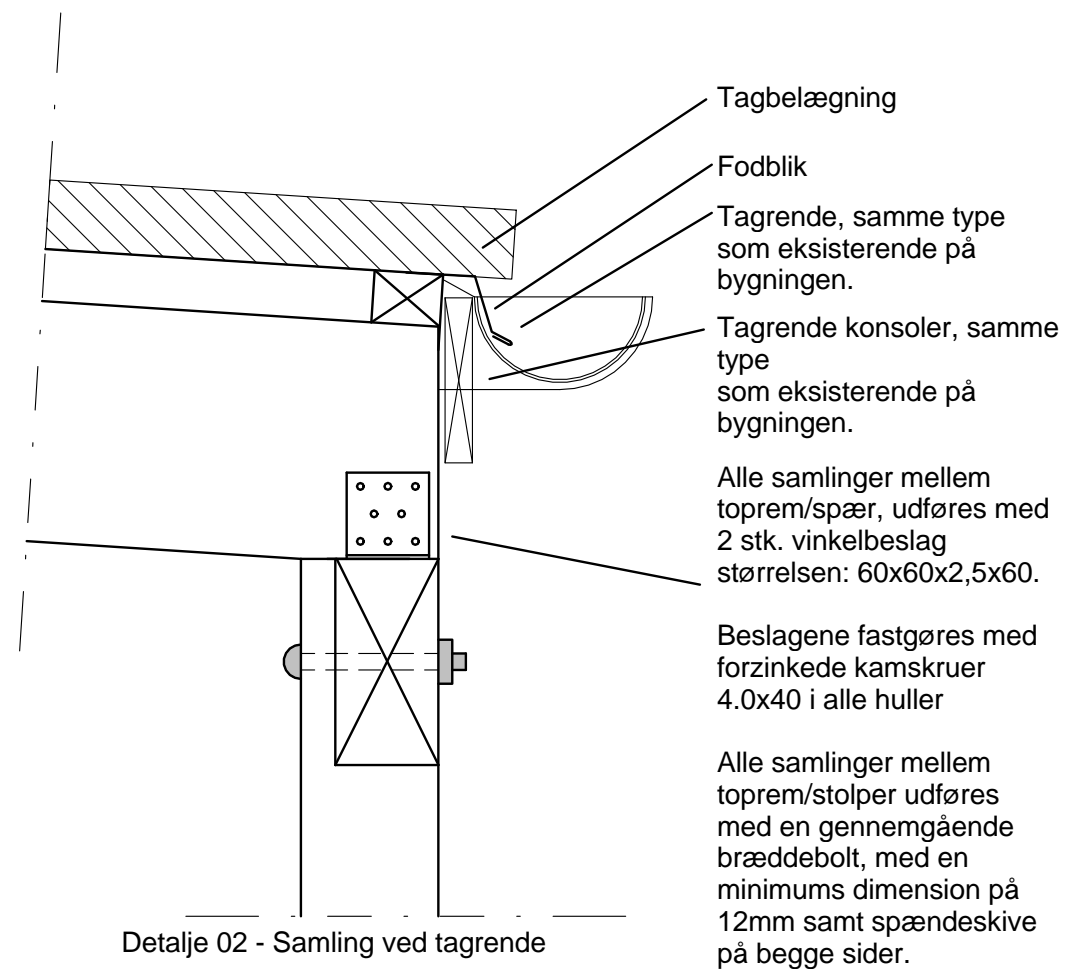
Tegn:

Titel: Overdækket terrasse/ Facade snit

Tegn. nr:

5703-03-01-02.02A

NOTE: Vær opmærksom på at arbejdet skal udføres iht. notat "Udvendig individuel råderet - Information og generelle retningslinjer"



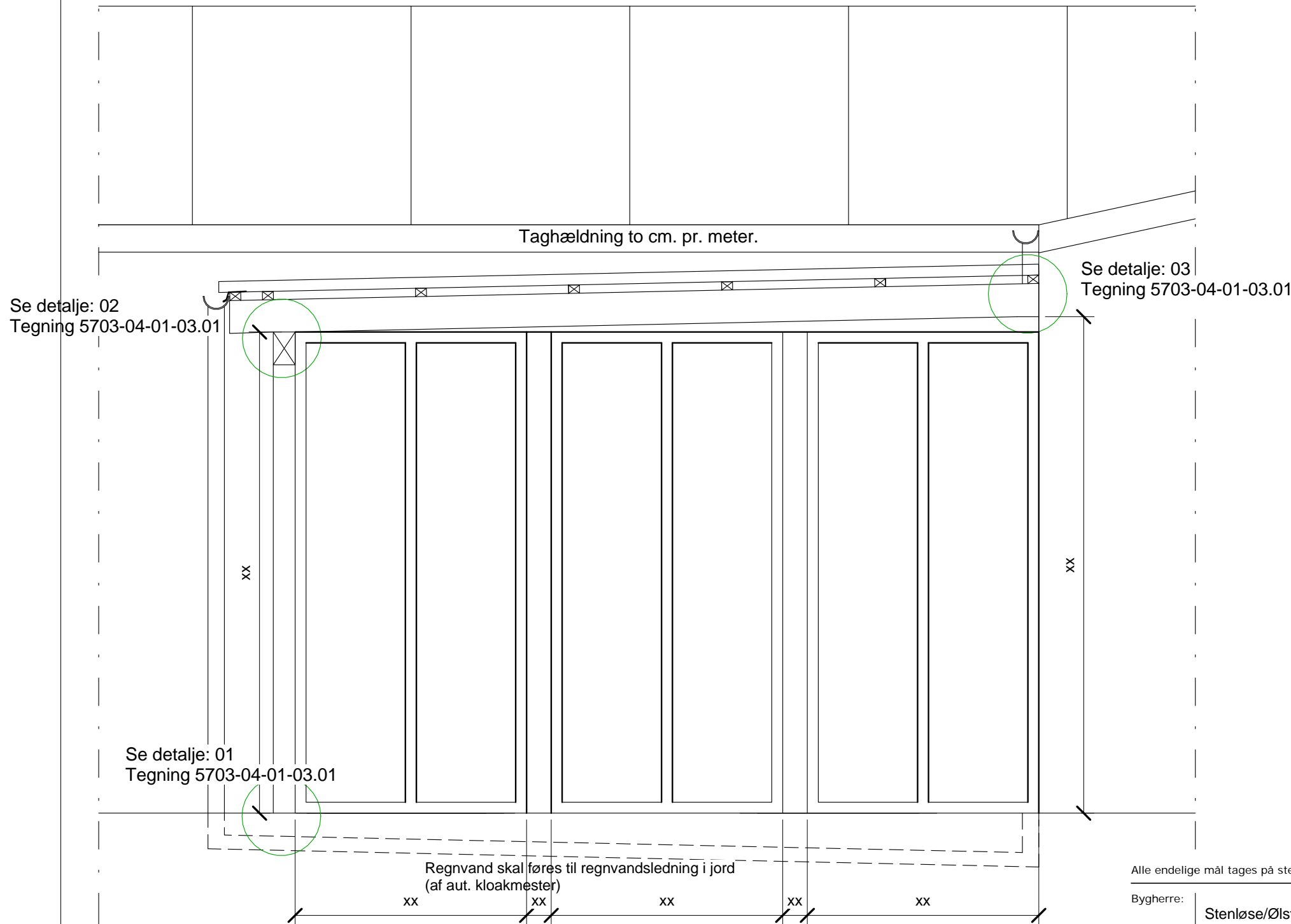
NOTE: Vær opmærksom på at arbejdet skal udføres iht. notat "Udvendig individuel råderet - Information og generelle retningslinjer"

Alle endelige mål tages på stedet.

Bygherre:	Stenløse/Ølstykke Boligforeningen	Dato:	11/8 - 2016	Rev. A:	4/7 - 2017
Projekt:	Udvendig råderet - afd. 3	Mål:	1/5	Format:	A3
Titel:	Overdækket terrasse/ Detalje	Projekt nr:		Init:	AJ
		Tegn. nr:	5703-03-01-03.01A	Tegn:	

Tegn. nr:

5703-04-01-02.01A



Beboere kan selv vælge omfang af beklædning samt udformning af vinduer/døre samt evt. glaspartier.

Tegningen er vist med glaspartier i fuld højde.

Eventuel beklædning udføres som lodret eller vandret bræddebeklædning.

Hvis man ønsker vandret beklædning skal stolpe afstanden beregnes efter beklædnings producentens anvisninger.

Taglægter: 38x57mm,
Spær: 45x175mm, pr
900mm
Rem: 75x150mm,
trykimprægneret
Stolper 100x100,
trykimprægneret
Klasse A

Alle endelige mål tages på stedet.

Bygherre: Stenløse/Ølstykke Boligforeningen

Dato: 11/8 - 2016 Rev. A: 4/7 - 2017

Mål: 1/20 Format: A3

Projekt: Udvendig råderet - afd. 3

Projekt nr:

Init: AJ Tegn:

Titel: Udestue/ Tværsnit

Tegn. nr:
5703-04-01-02.01A

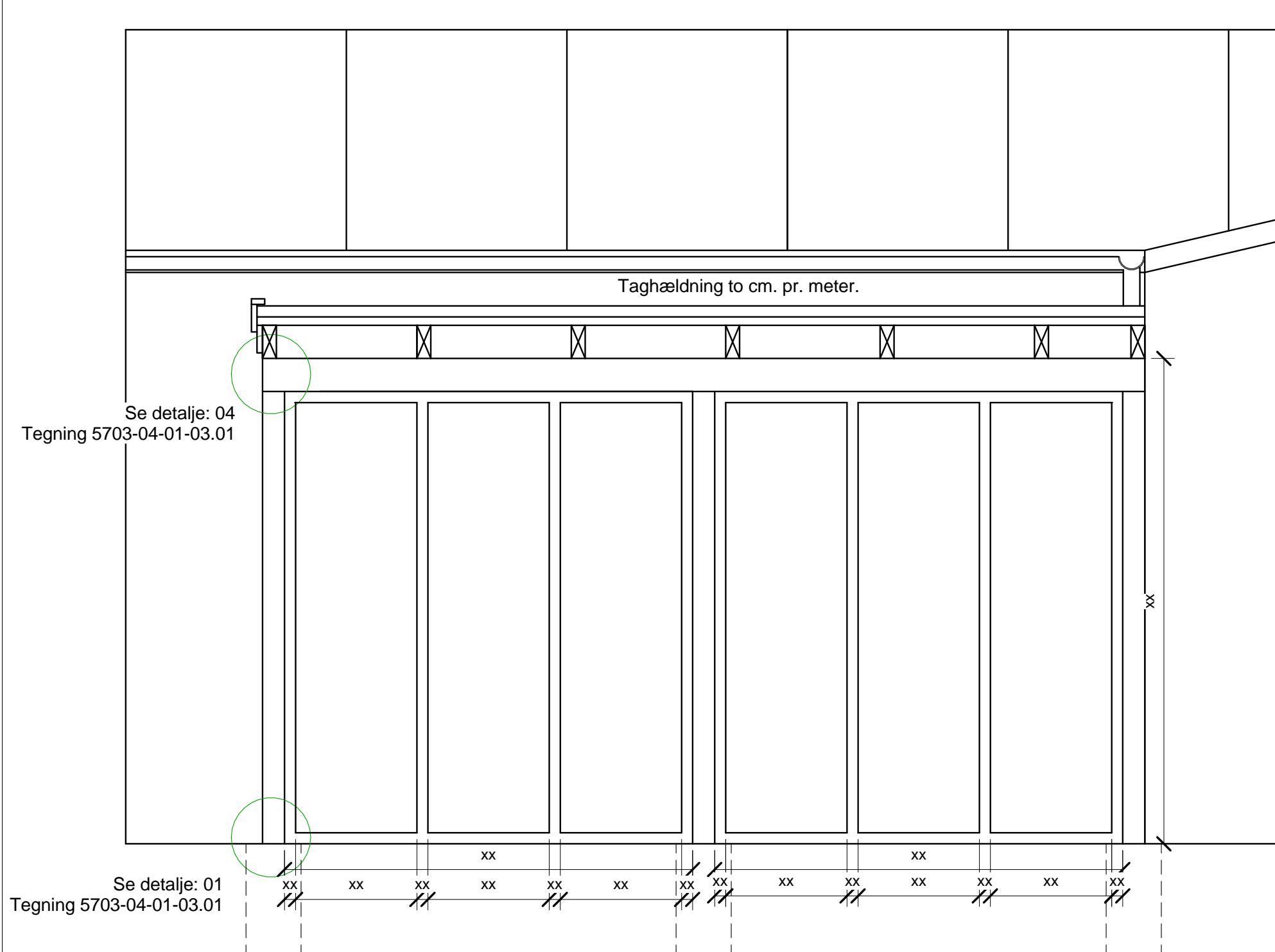
NOTE: Vær opmærksom på at arbejdet skal udføres iht. notat "Udvendig individuel råderet - Information og generelle retningslinjer"

Gaihedede
Ingeniører og Arkitekter

Trekronergade 126 H DK 2500 Valby Tlf: +45 70 22 11 41 Email: info@gaihedede.dk

Tegn. nr:

5703-04-01-02.02A



Beboere kan selv vælge omfang af beklædning samt udformning af vinduer/døre samt evt. glaspartier.

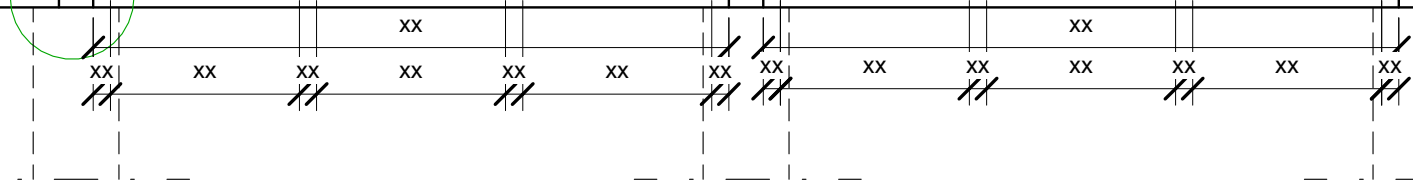
Tegningen er vist med glaspartier i fuld højde.

Eventuel beklædning udføres som lodret eller vandret bræddebeklædning.

Hvis man ønsker vandret beklædning skal stolpe afstanden beregnes efter beklædnings producentens anvisninger.

Taglægter: 38x57mm
Spær: 45x175mm, pr 900mm
Rem: 75x150mm, trykimprægneret
Stolper 100x100, trykimprægneret
Klasse A

Se detalje: 01
Tegning 5703-04-01-03.01



Alle endelige mål tages på stedet.

Bygherre: Stenløse/Ølstykke Boligforeningen

Dato: 11/8 - 2016 Rev. A: 4/7 - 2017

Mål: 1/20 Format: A3

Projekt: Udvendig råderet - afd. 3

Projekt nr:

Init: AJ

Tegn:

Titel: Udestue/ Facadesnit

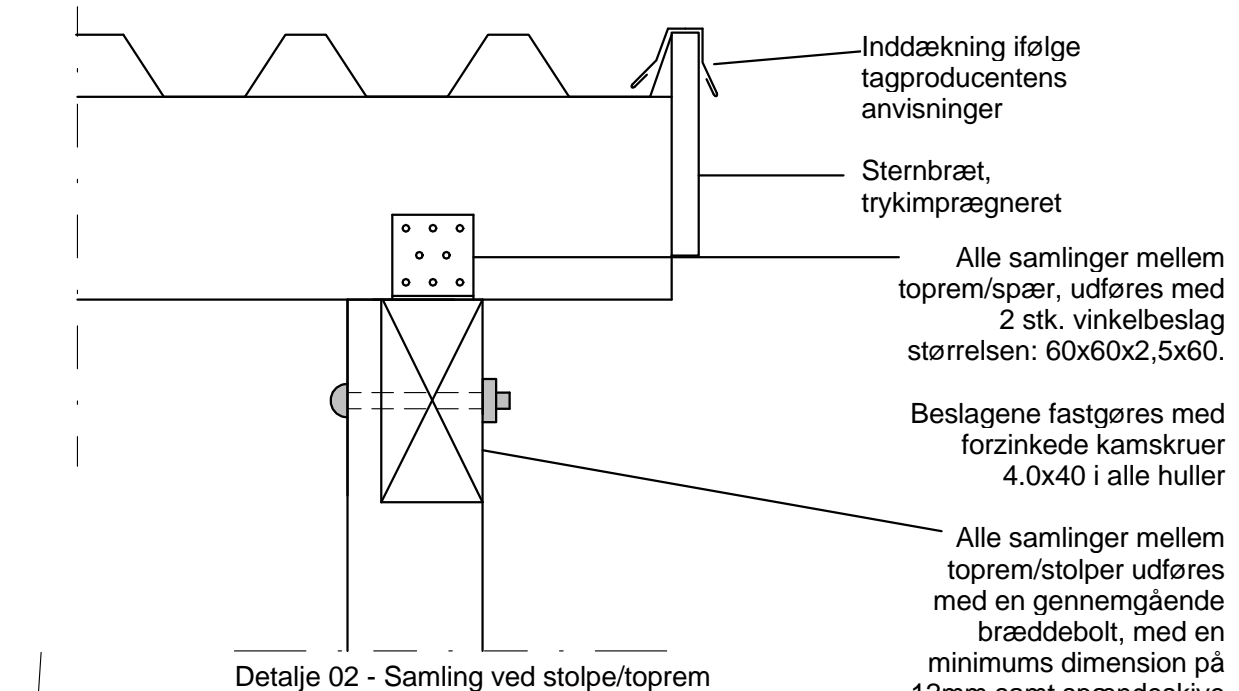
Tegn. nr:

5703-04-01-02.02A

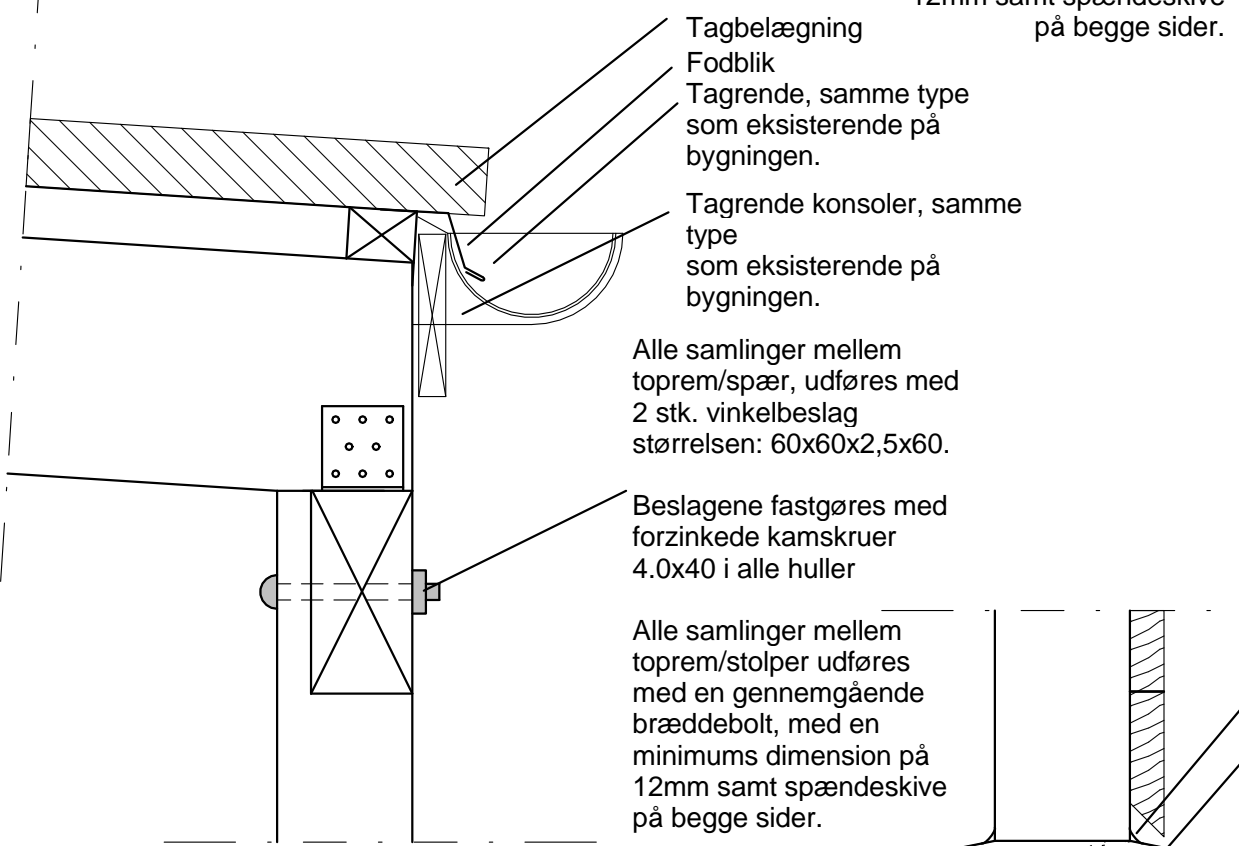
NOTE: Vær opmærksom på at arbejdet skal udføres iht. notat "Udvendig individuel råderet - Information og generelle retningslinjer"

Gaihedede
Ingeniører og Arkitekter

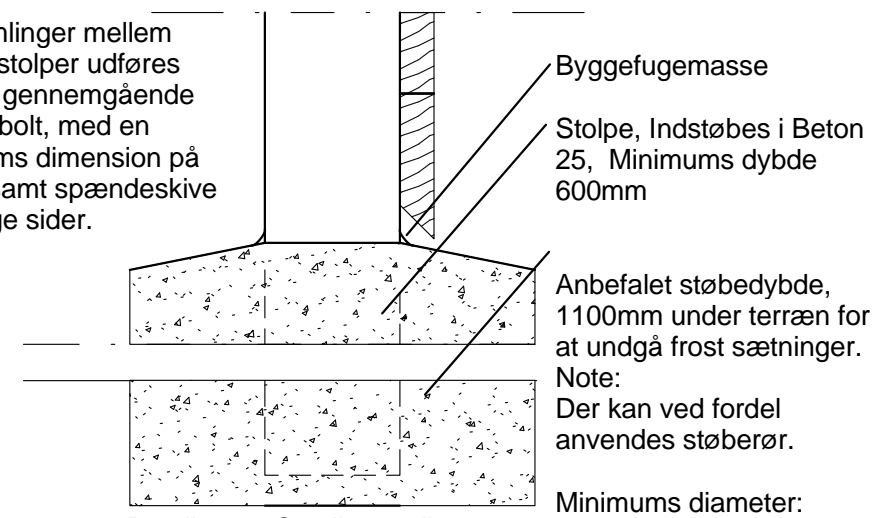
Trekronergade 126 H DK 2500 Valby Tlf: +45 70 22 11 41 Email: info@gaihedede.dk



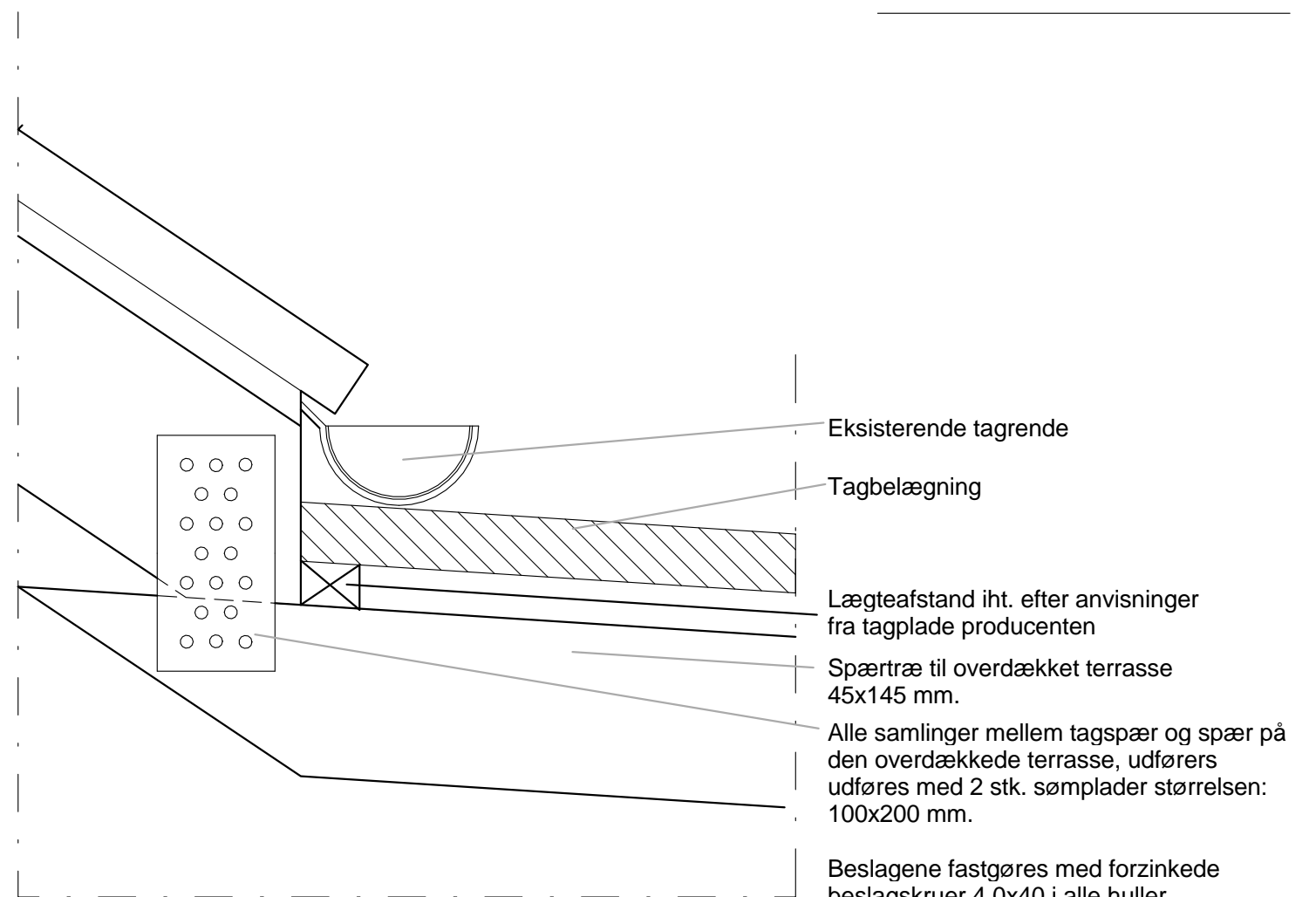
Detailje 02 - Samling ved stolpe/toprem



Detailje 02 - Samling ved tagrende



Detailje 01 - Samling mellem stolpe og fundament



Detailje 03 - Samling mellem eksisterende murværk og spær

Hvis ønsket kan samlingen dækkes til med en krydsfinérplade på begge sider.

NOTE: Vær opmærksom på at arbejdet skal udføres iht. notat "Udvendig individuel råderet - Information og generelle retningslinjer"

Alle endelige mål tages på stedet.

Bygherre:	Stenløse/Ølstykke Boligforeningen	Dato:	11/8 - 2016	Rev. A:	4/7 - 2017
Projekt:	Udvendig råderet - afd. 3	Mål:	1/5	Format:	A3
Titel:	Udestue/ Detalje	Projekt nr.:		Init:	AJ
		Tegn. nr.:	5703-04-01-03.01A		