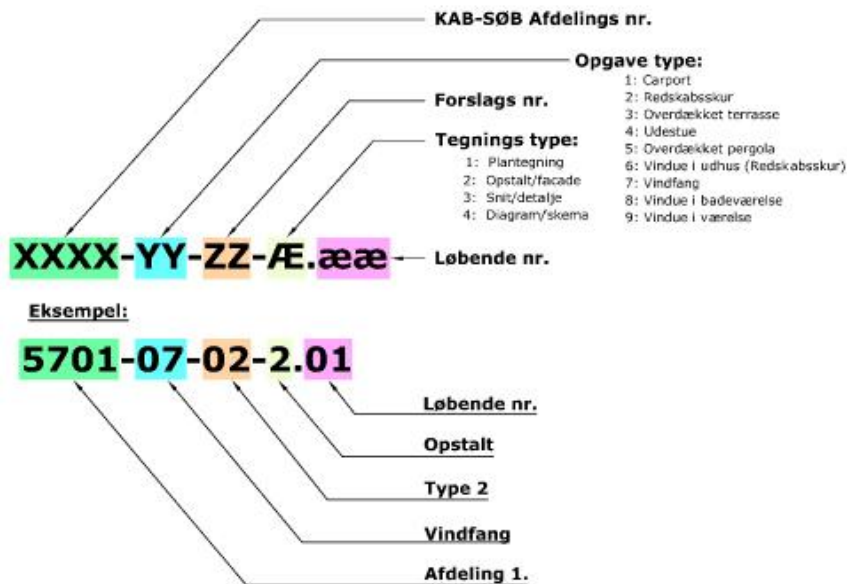


TEGNINGSLISTE

Dato: 11. august 2016
Rev.B: 04. Juli 2017



Tegning: _____ **Emne:** _____ **Dato:** _____

Oversigtstegning:

5707-00-00-1.01 Plan 11.08.2016

Redskabsskur:

5707-02-01-01.01A Plan 04.07.2017

5707-02-01-02.01 Opstalt 11.08.2016

5707-02-01-03.01A Snit 04.07.2017

5707-02-01-03.02A Samlingsdetaljer 04.07.2017

Overdækket terrasse:

5707-03-01-02.01A Facadesnit – Type 1 04.07.2017

5707-03-01-02.02B Tværsnit – Type 1 04.07.2017

5707-03-01-03.01A Samlingsdetaljer – Type 1 04.07.2017

5707-03-02-02.01A Facadesnit – Type 2 04.07.2017

5707-03-02-02.02B Tværsnit – Type 2 04.07.2017

5707-03-02-03.01A Samlingsdetaljer – Type 2 04.07.2017

Udestue:

5707-04-01-02.01A Facadesnit – Type 1 04.07.2017

5707-04-01-02.02B Tværsnit – Type 1 04.07.2017

5707-04-01-03.01A Samlingsdetaljer – Type 1 04.07.2017

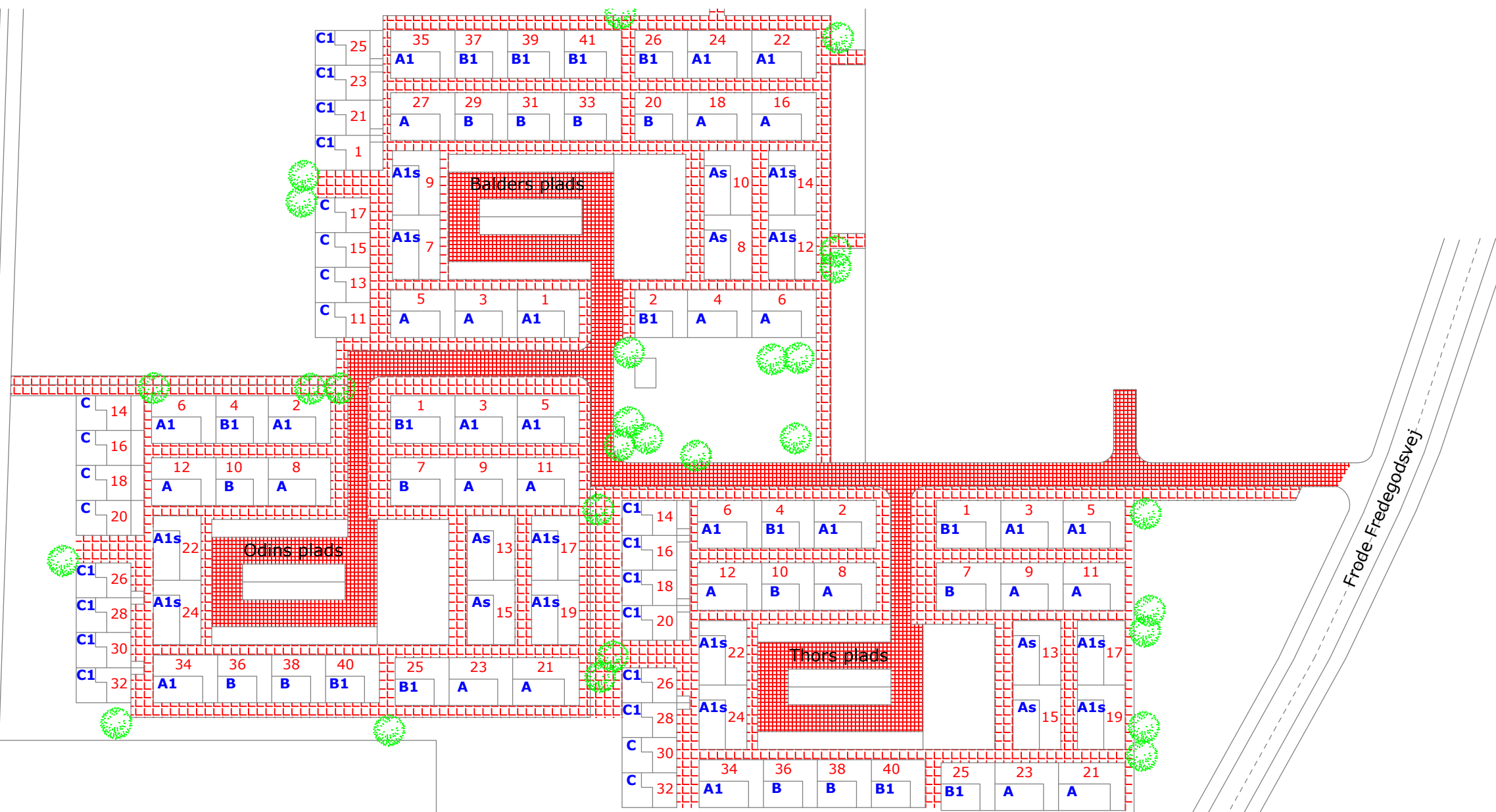
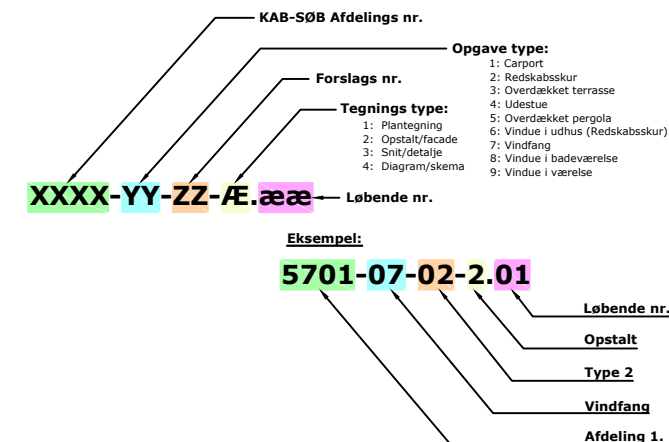
5707-04-02-02.01A Facadesnit – Type 2 04.07.2017

5707-04-02-02.02B Tværsnit – Type 2 04.07.2017

5707-04-02-03.01A Samlingsdetaljer – Type 2 04.07.2017



Tegn. nr:
5707-00-00-1.01



Signaturforklaring:

- XX Bolig nr.
- A Boligtype

NOTE:

Overdækkede terrasser og udestuer placeres i gårdhaver.
Redskabskur placeres i gårdhaver.

Oversigtskort - Afd. 5707:
Ikke målfast

Alle endelige mål tages på stedet.

Bygherre: Stenløse-Ølstykke Boligforening
Afd. 7, Stengården I - Egedal

Dato: 11-08-2016

Mål: Ikke målfast Format: A3

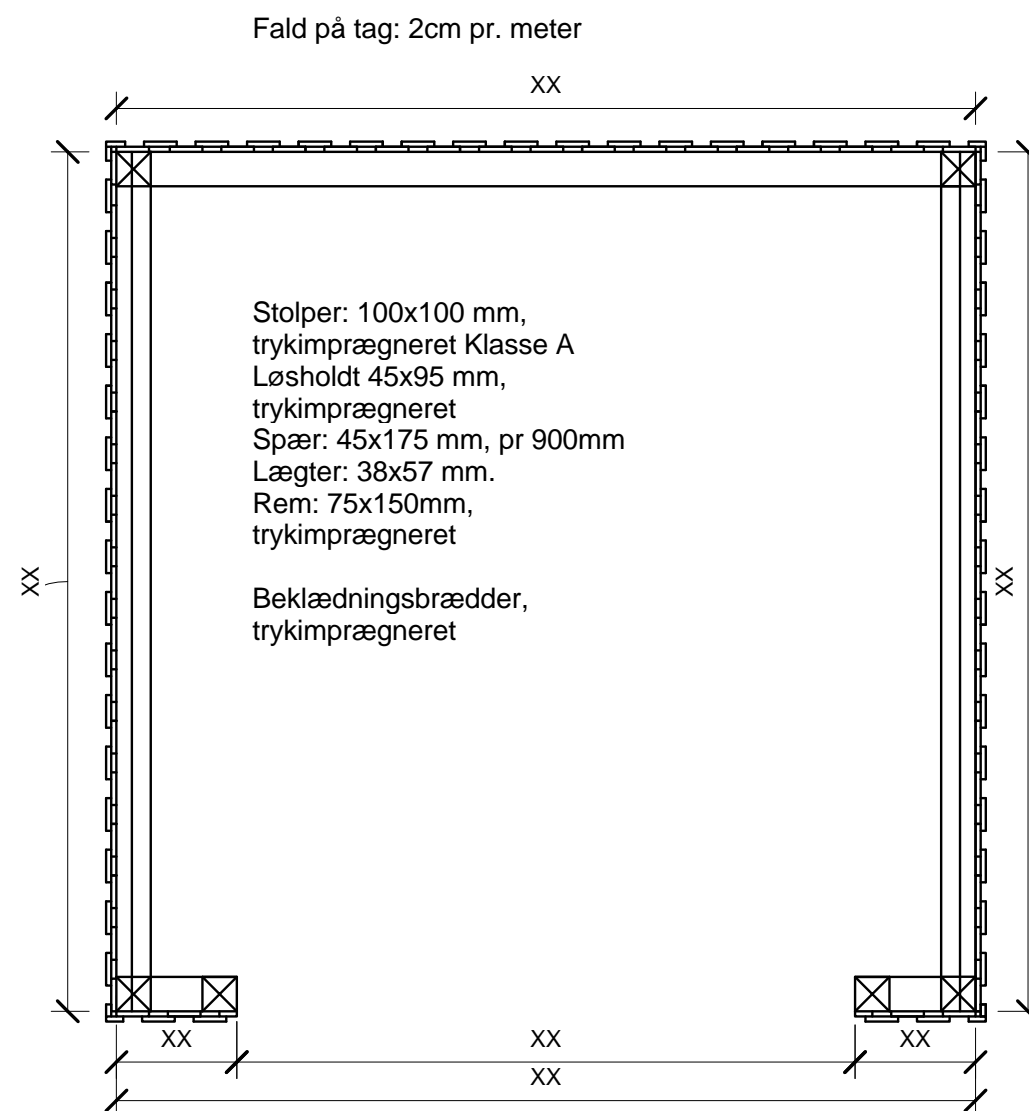
Projekt: Udvendig råderet

Projekt nr:

Init: TE Tegn: OKN

Titel: Områdeoversigt
Afd. 7

Tegn. nr:
5707-00-00-1.01



NOTE: Vær opmærksom på at arbejdet skal udføres iht. notat "Udvendig individuel råderet - Information og generelle retningslinjer"

Alle endelige mål tages på stedet.

Bygherre: **Stenløse/Ølstykke Boligforening**

Dato: 11/8 - 2016 Rev. A: 4/7 - 2017

Mål: 1:20 Format: A3

Projekt: **Udvendig råderet - afd. 7**

Projekt nr:

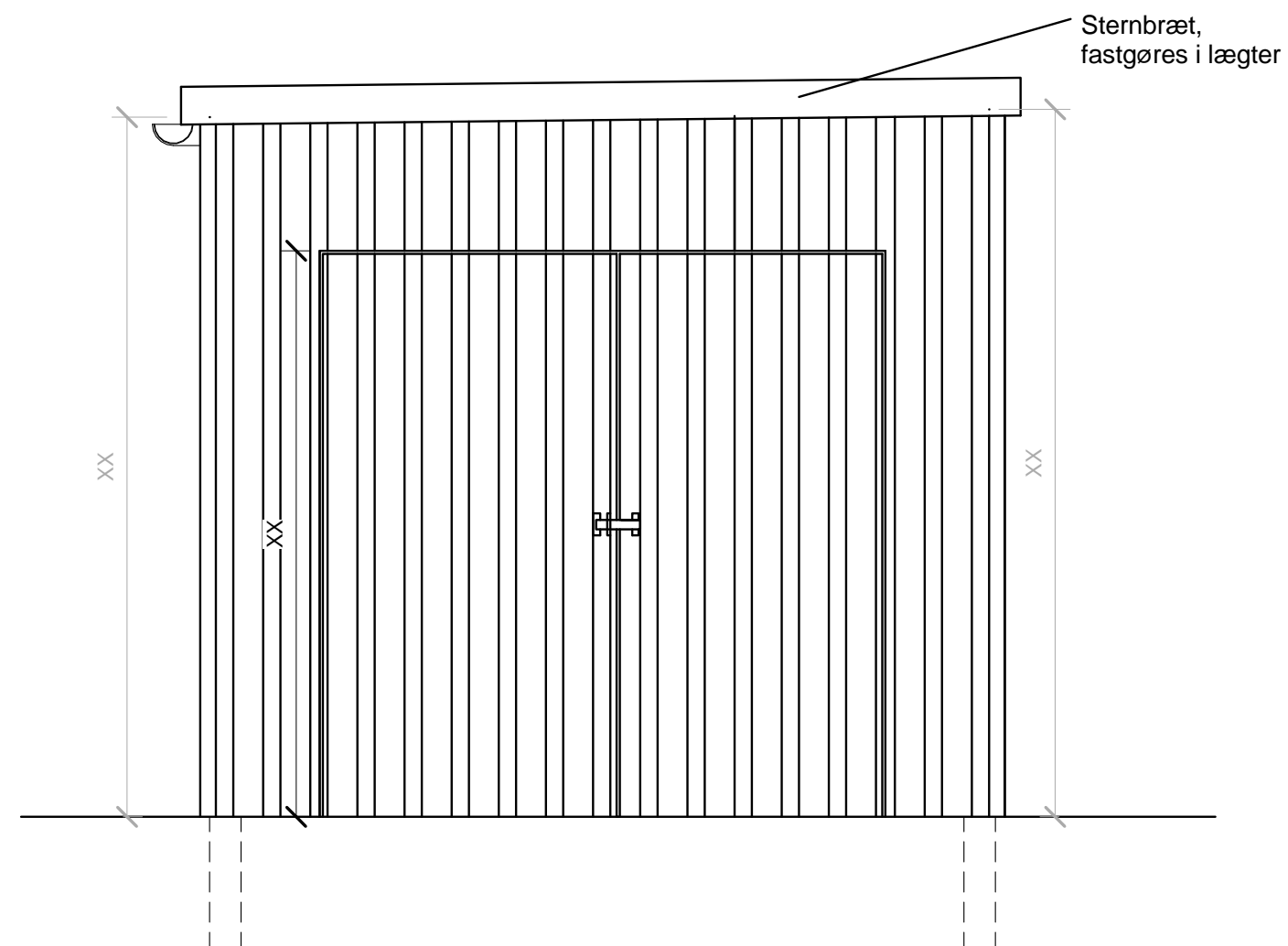
Init: **AJ**

Tegn:

Titel: **Redskabsskur / Plan**

Tegn. nr:

5707-02-01-01.01A



NOTE: Vær opmærksom på at arbejdet skal udføres iht. notat "Udvendig individuel råderet - Information og generelle retningslinjer"

Alle endelige mål tages på stedet.

Bygherre: Stenløse/Ølstykke Boligforening

Dato: 11/8 - 2016

Mål: 1:20 Format: A3

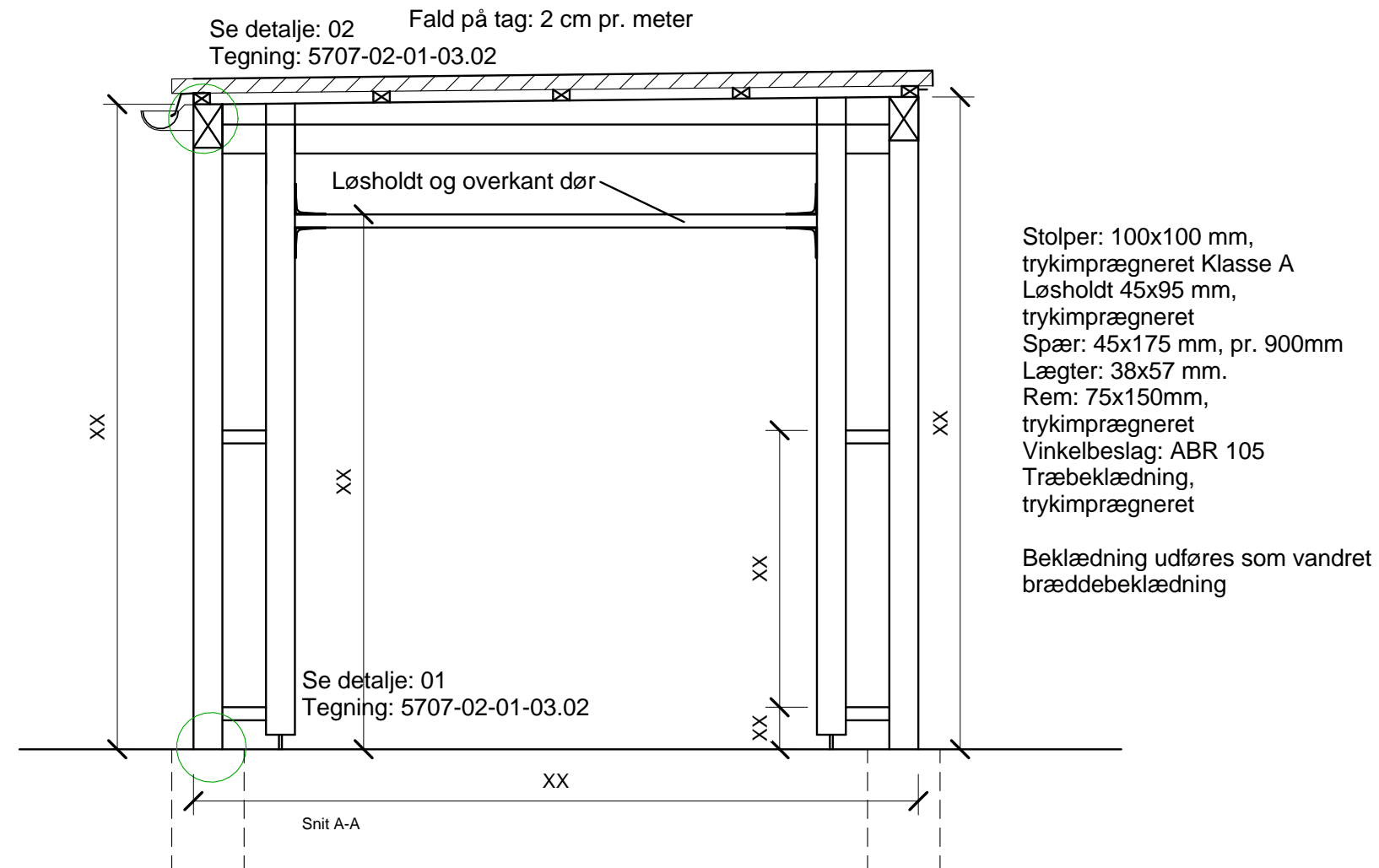
Projekt: Udvendig råderet - afd. 7

Projekt nr:

Init: AJ Tegn:

Titel: Redskabsskur / Opstalt

Tegn. nr:
5707-02-01-02.01



NOTE: Vær opmærksom på at arbejdet skal udføres iht. notat "Udvendig individuel råderet - Information og generelle retningslinjer"

Alle endelige mål tages på stedet.

Bygherre: Stenløse/Ølstykke Boligforening

Dato: 11/8 - 2016 Rev. A: 4/7 - 2017

Mål: 1:20 Format: A3

Projekt: Udvendig råderet - afd. 7

Projekt nr:

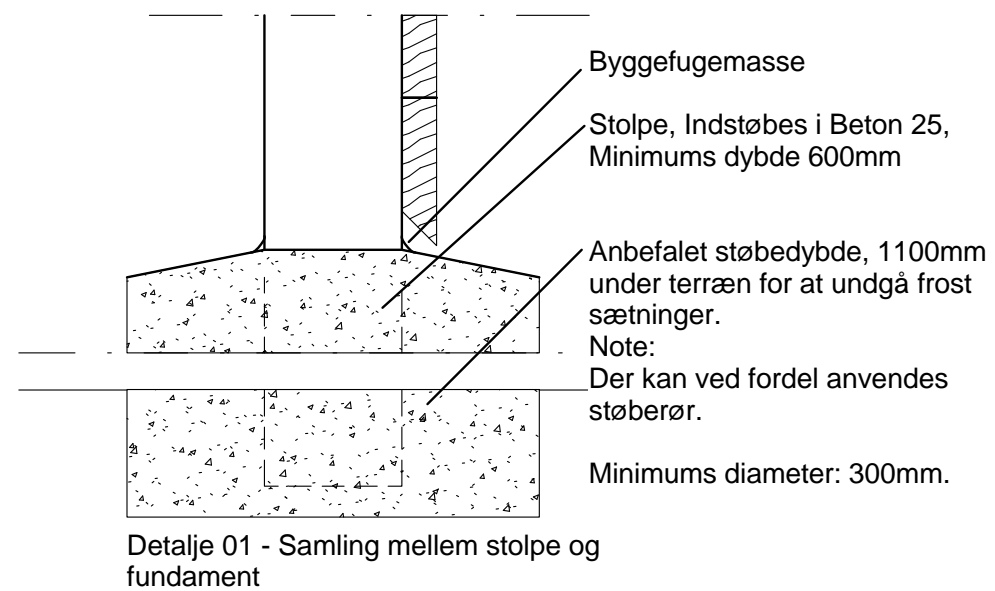
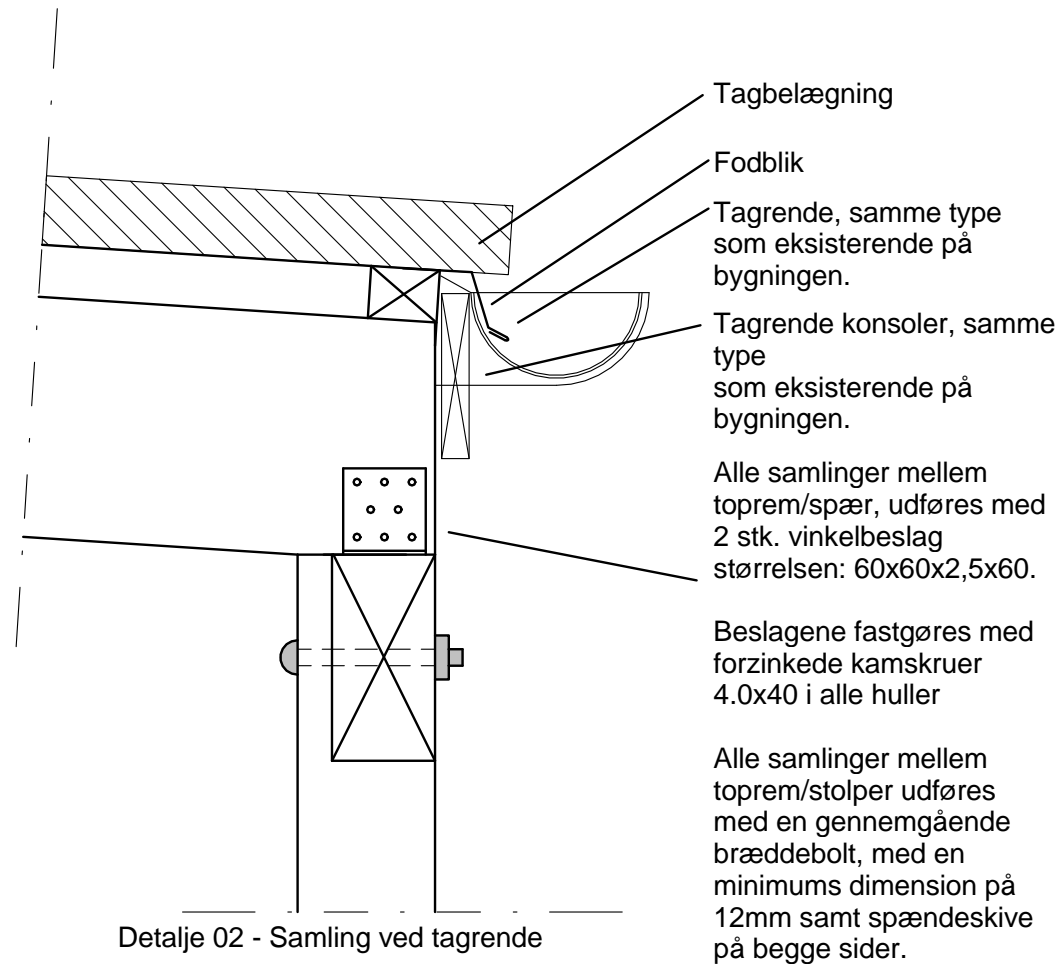
Init: AJ

Tegn:

Titel: Redskabsskur / Snit

Tegn. nr:

5707-02-01-03.01A



Alle endelige mål tages på stedet.

Bygherre: Stenløse/Ølstykke Boligforening

Dato: 11/8 - 2016 Rev. A: 4/7 - 2017

Projekt: Udvendig råderet - afd. 7

Mål: 1:5 Format: A3

Projekt nr:

Init: AJ

Tegn:

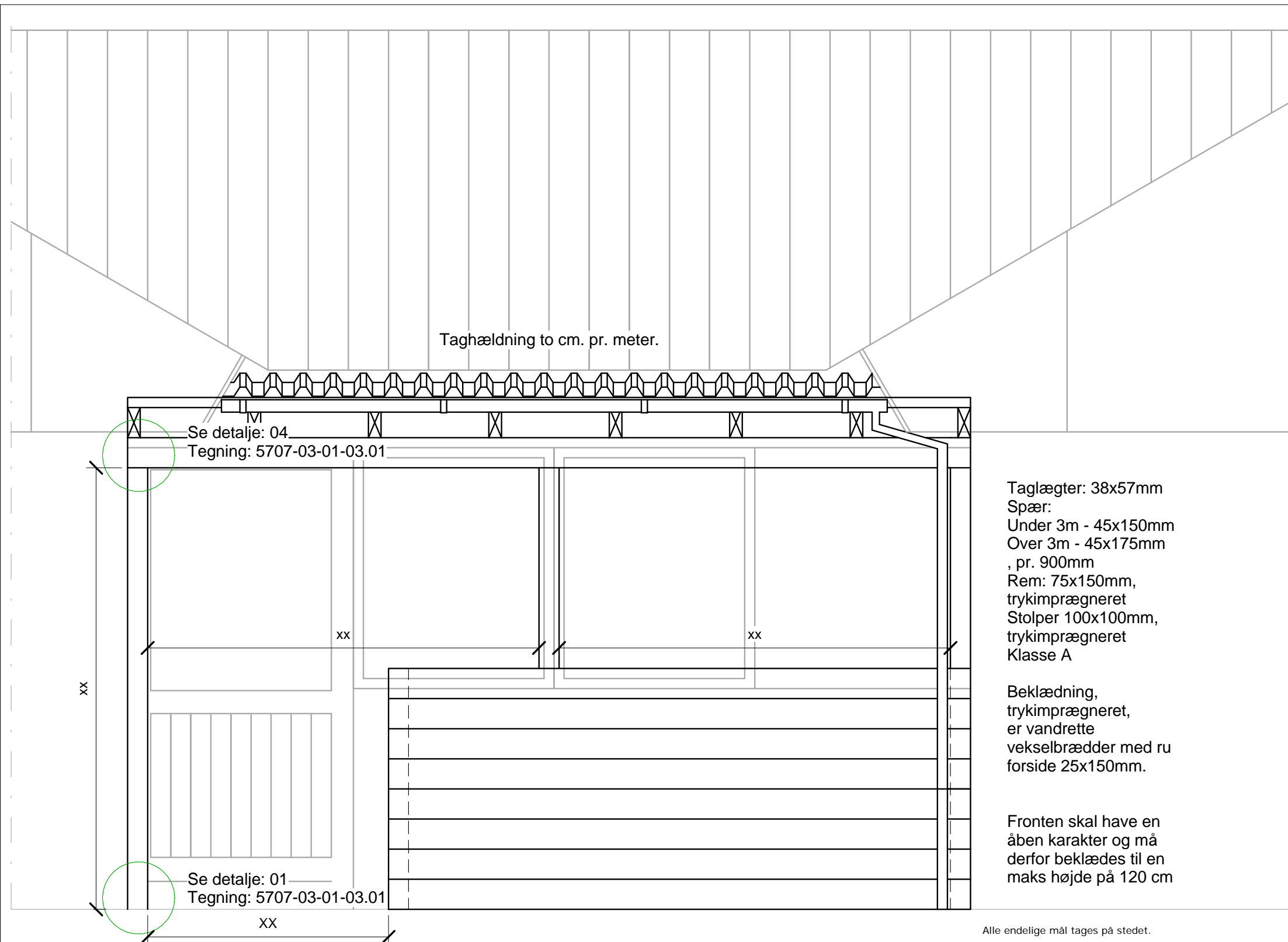
Titel: Redskabsskur / Detalje

Tegn. nr:

5707-02-01-03.02A

NOTE: Vær opmærksom på at arbejdet skal udføres iht. notat "Udvendig individuel råderet - Information og generelle retningslinjer"

Tegn. nr:
5707-03-01-02.01A



Taglægter: 38x57mm
Spær:
Under 3m - 45x150mm
Over 3m - 45x175mm
, pr. 900mm
Rem: 75x150mm,
trykimprægneret
Stolper 100x100mm,
trykimprægneret
Klasse A

Beklædning,
trykimprægneret,
er vandrette
vekselbrædder med ru
forside 25x150mm.

Fronten skal have en
åben karakter og må
derfor beklædes til en
maks højde på 120 cm

Alle endelige mål tages på stedet.

Bygherre: Stenløse/Ølstykke Boligforening

Dato: 11/8 - 2016 Rev. A: 4/7 - 2017

Projekt: Udvendig råderet - afd. 7

Mål: 1:20 Format: A3

Projekt nr:

Init: AJ

Tegn:

Titel: Overdækket terrasse / Facadesnit / Type 1

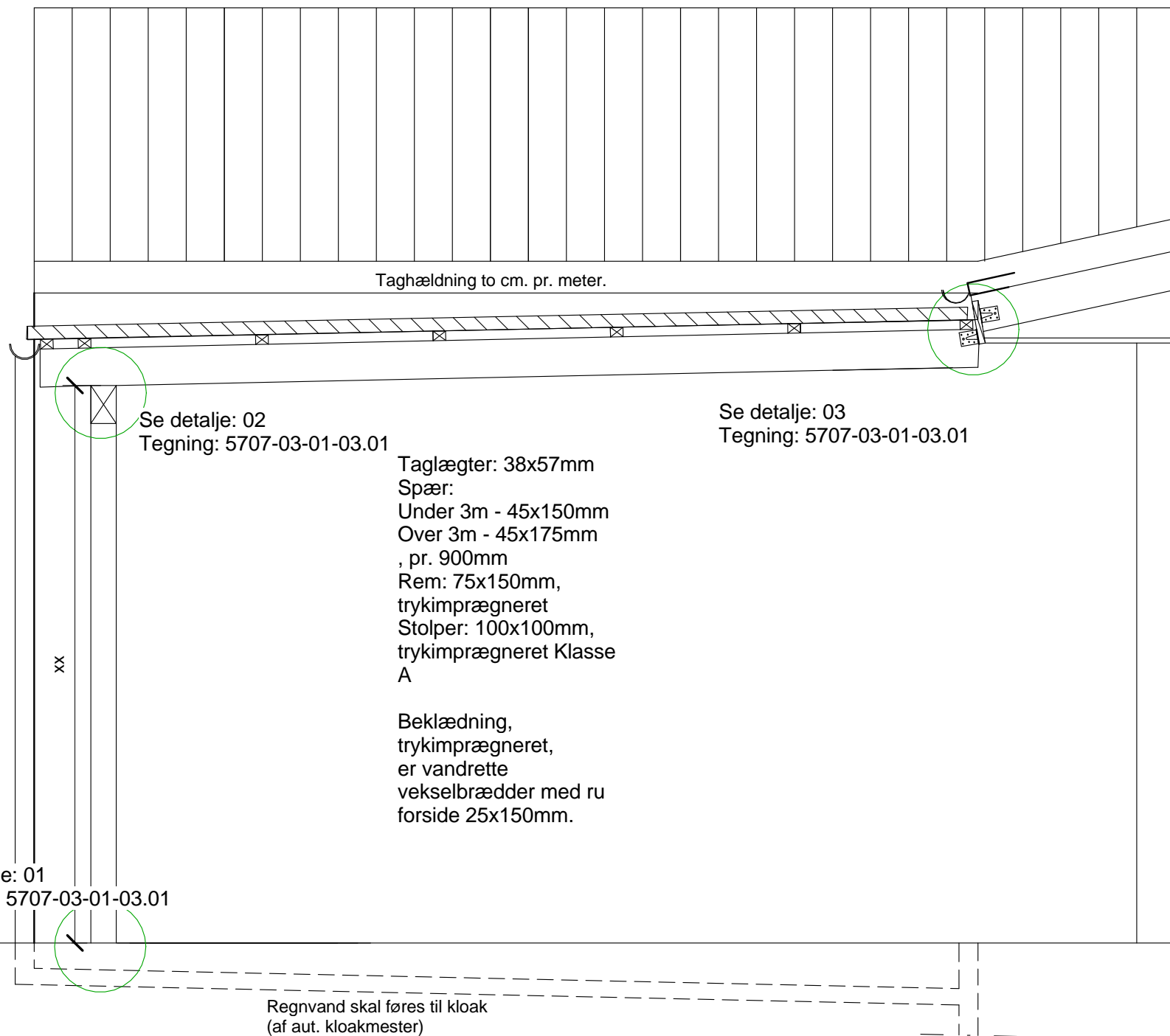
Tegn. nr:

5707-03-01-02.01A

NOTE: Vær opmærksom på at arbejdet skal udføres iht. notat "Udvendig individuel råderet - Information og generelle retningslinjer"

Gaihede
Ingeniører og Arkitekter

Trekronergade 126 H DK 2500 Valby Tlf: +45 70 22 11 41 Email: info@gaihede.dk



Se detalje: 02
Tegning: 5707-03-01-03.01

Se detalje: 03
Tegning: 5707-03-01-03.01

Taglægter: 38x57mm
Spær:
Under 3m - 45x150mm
Over 3m - 45x175mm
, pr. 900mm
Rem: 75x150mm,
trykimprægneret
Stolper: 100x100mm,
trykimprægneret Klasse
A

Beklædning,
trykimprægneret,
er vandrette
vekselbrædder med ru
forside 25x150mm.

Se detalje: 01
Tegning: 5707-03-01-03.01

Regnvand skal føres til kloak
(af aut. kloakmester)

NOTE: Vær opmærksom på at arbejdet skal udføres iht. notat "Udvendig individuel råderet - Information og generelle retningslinjer"

Alle endelige mål tages på stedet.

Bygherre: Stenløse/Ølstykke Boligforening

Dato: 11/8 - 2016

Rev. B: 4/7 - 2017

Mål: 1:20

Format: A3

Projekt: Udvendig råderet - afd. 7

Projekt nr:

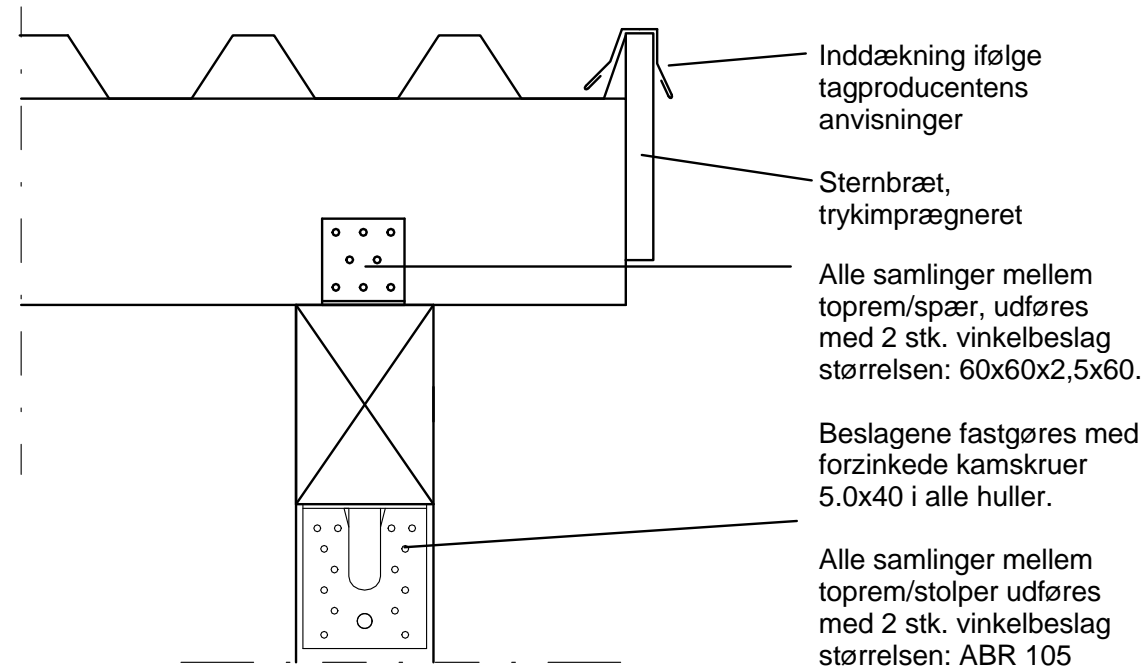
Init: AJ

Tegn:

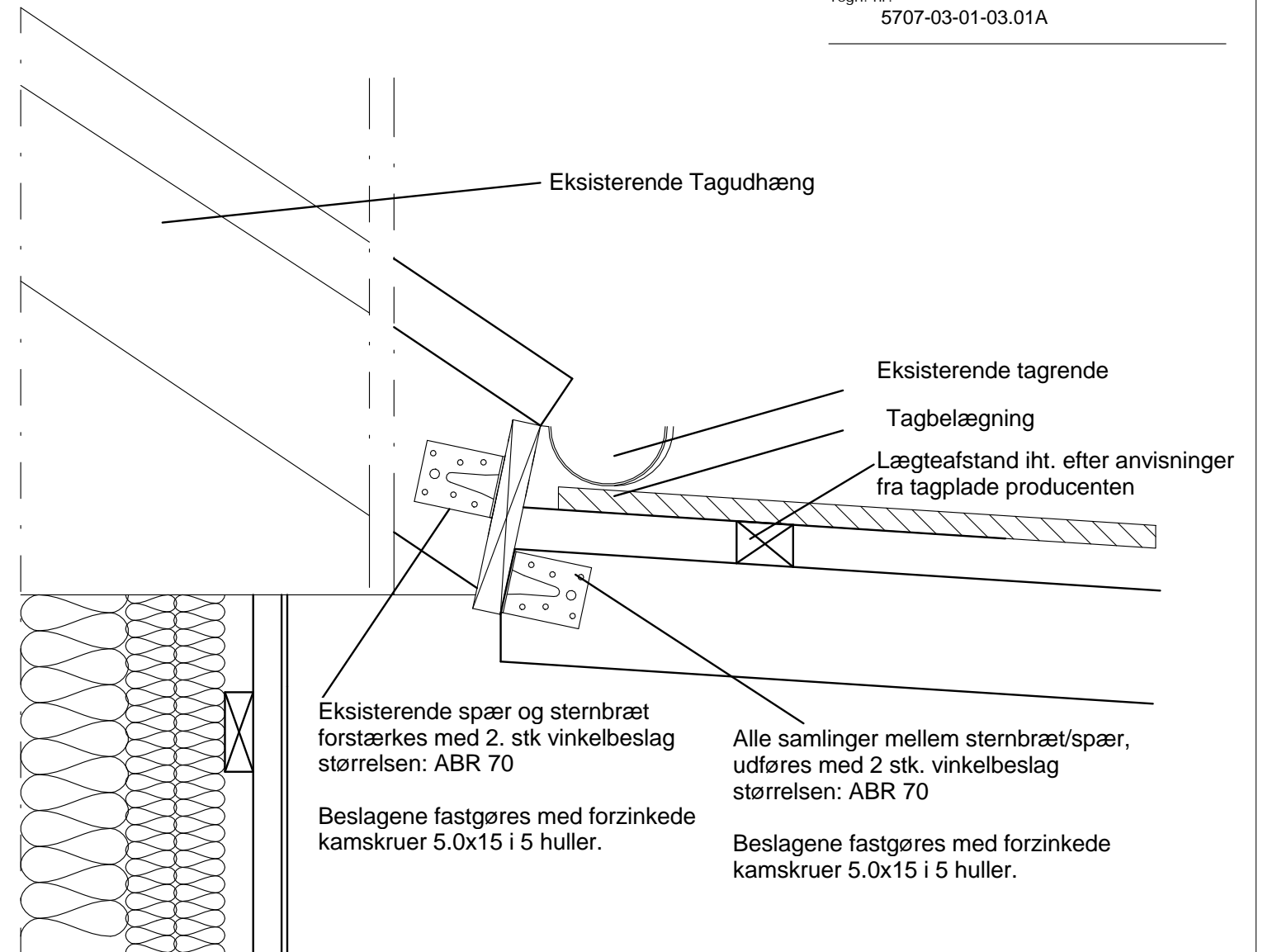
Titel: Overdækket terrasse / Tværsnit / Type 1

Tegn. nr:

5707-03-01-02.02B

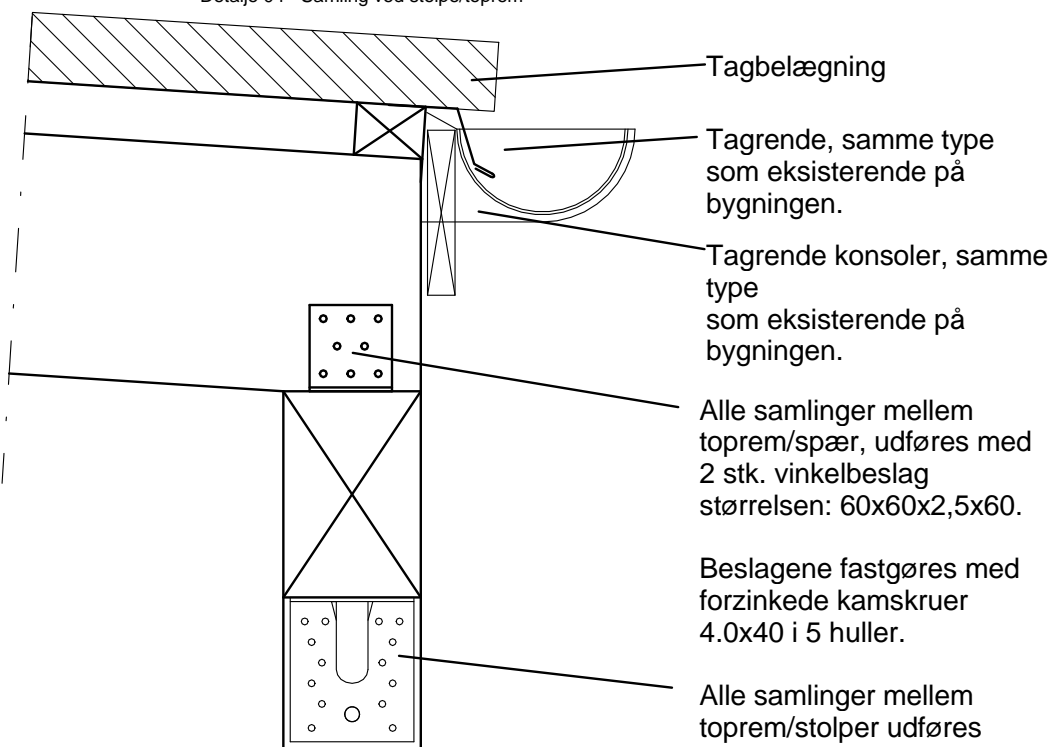


Detalje 04 - Samling ved stolpe/toprem

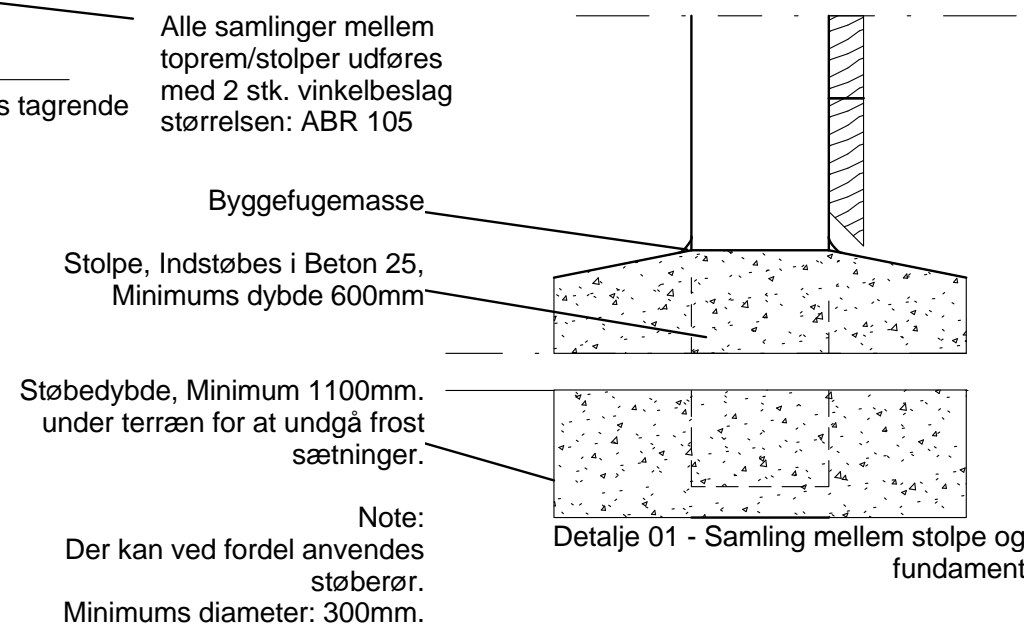


Detalje 03 - Samling ved eksisterende udhæng

Detalje 03 - Samling mellem eksisterende murværk og spær



Detalje 02 - Samling ved terrassens tagrende



Detalje 01 - Samling mellem stolpe og fundament

NOTE: Vær opmærksom på at arbejdet skal udføres iht. notat "Udvendig individuel råderet - Information og generelle retningslinjer"

Alle endelige mål tages på stedet.

Bygherre: Stenløse/Ølstykke Boligforening

Dato: 11/8 - 2016

Rev. A: 4/7 - 2017

Projekt: Udvendig råderet - afd. 7

Projekt nr:

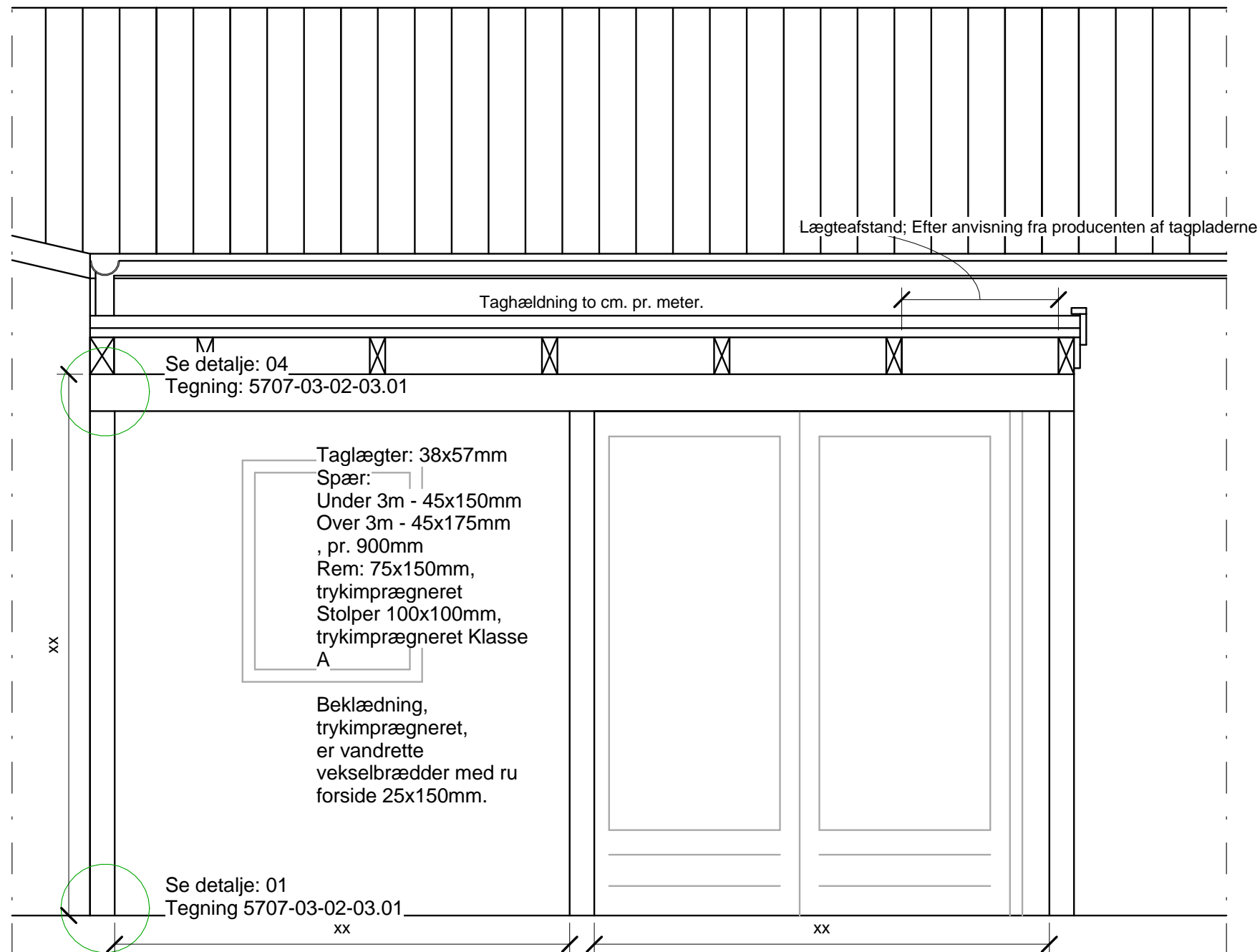
Init: AJ

Tegn:

Titel: Overdækket terrasse / Detaljer / Type 1

Tegn. nr:

5707-03-01-03.01A



NOTE: Vær opmærksom på at arbejdet skal udføres iht. notat "Udvendig individuel råderet - Information og generelle retningslinjer"

Alle endelige mål tages på stedet.

Bygherre: Stenløse/Ølstykke Boligforening

Dato: 11/8 - 2016 Rev. A: 4/7 - 2017

Mål: 1:20 Format: A3

Projekt: Udvendig råderet - afd. 7

Projekt nr:

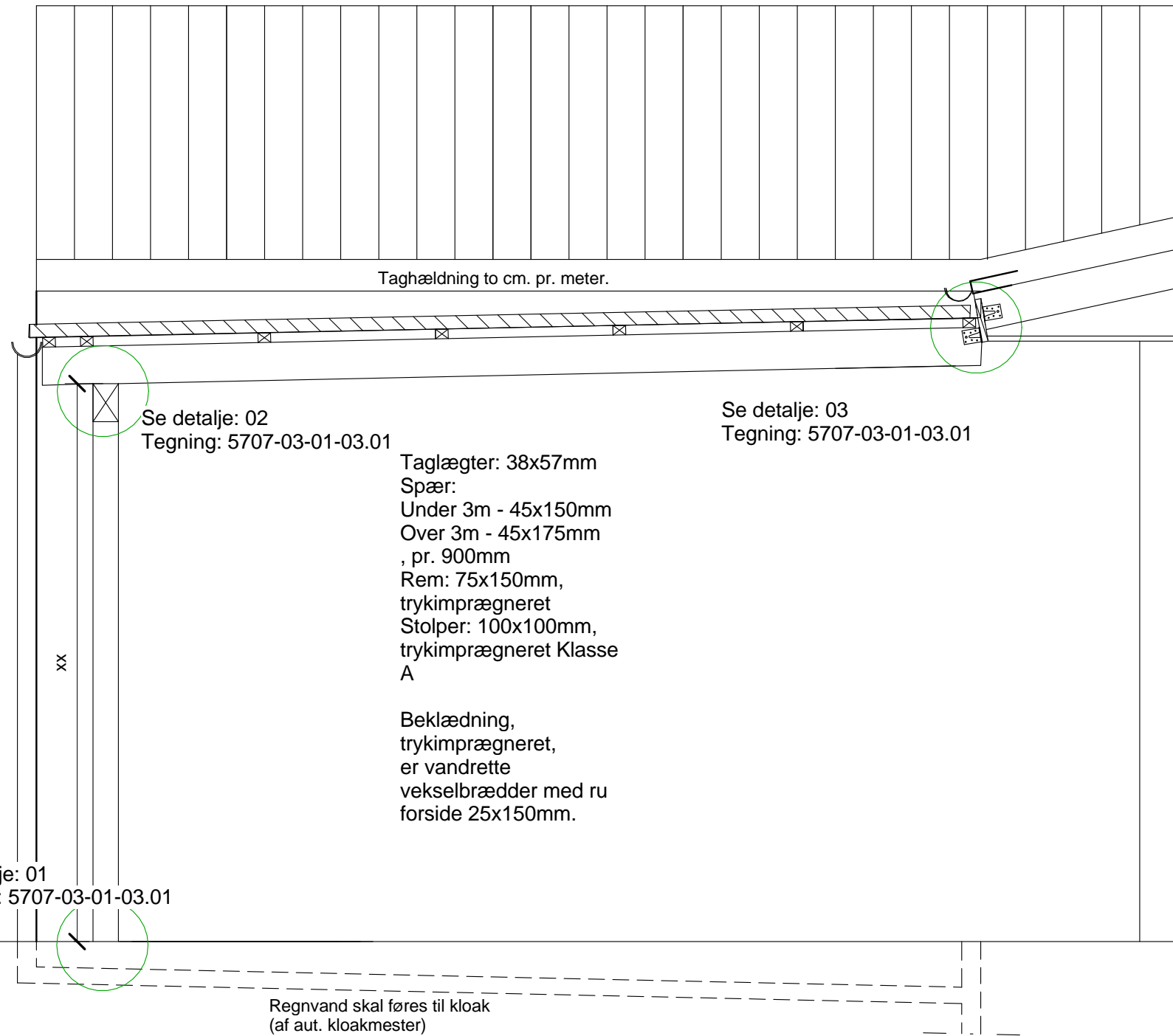
Init: AJ

Tegn:

Titel: Overdækket terrasse / Facadesnit / Type 2

Tegn. nr:
5707-03-02-02.01A

Tegn. nr:
5707-03-02-02.02B



NOTE: Vær opmærksom på at arbejdet skal udføres iht. notat "Udvendig individuel råderet - Information og generelle retningslinjer"

Alle endelige mål tages på stedet.

Bygherre: Stenløse/Ølstykke Boligforening

Dato: 11/8 - 2016 Rev. B: 4/7 - 2017

Mål: 1:20 Format: A3

Projekt: Udvendig råderet - afd. 7

Projekt nr:

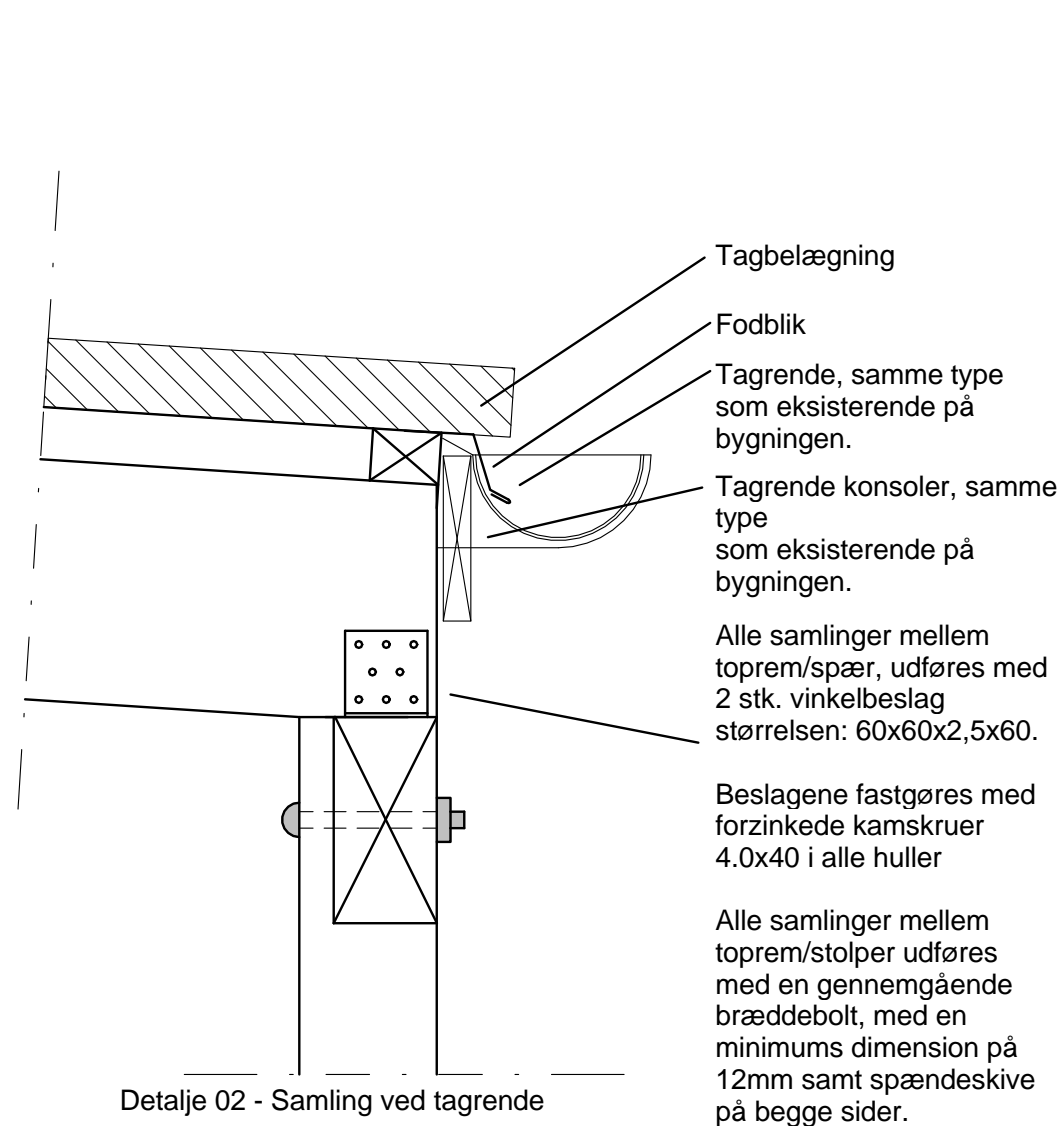
Init: AJ Tegn:

Titel: Overdækket terrasse / Tværsnit / Type 2

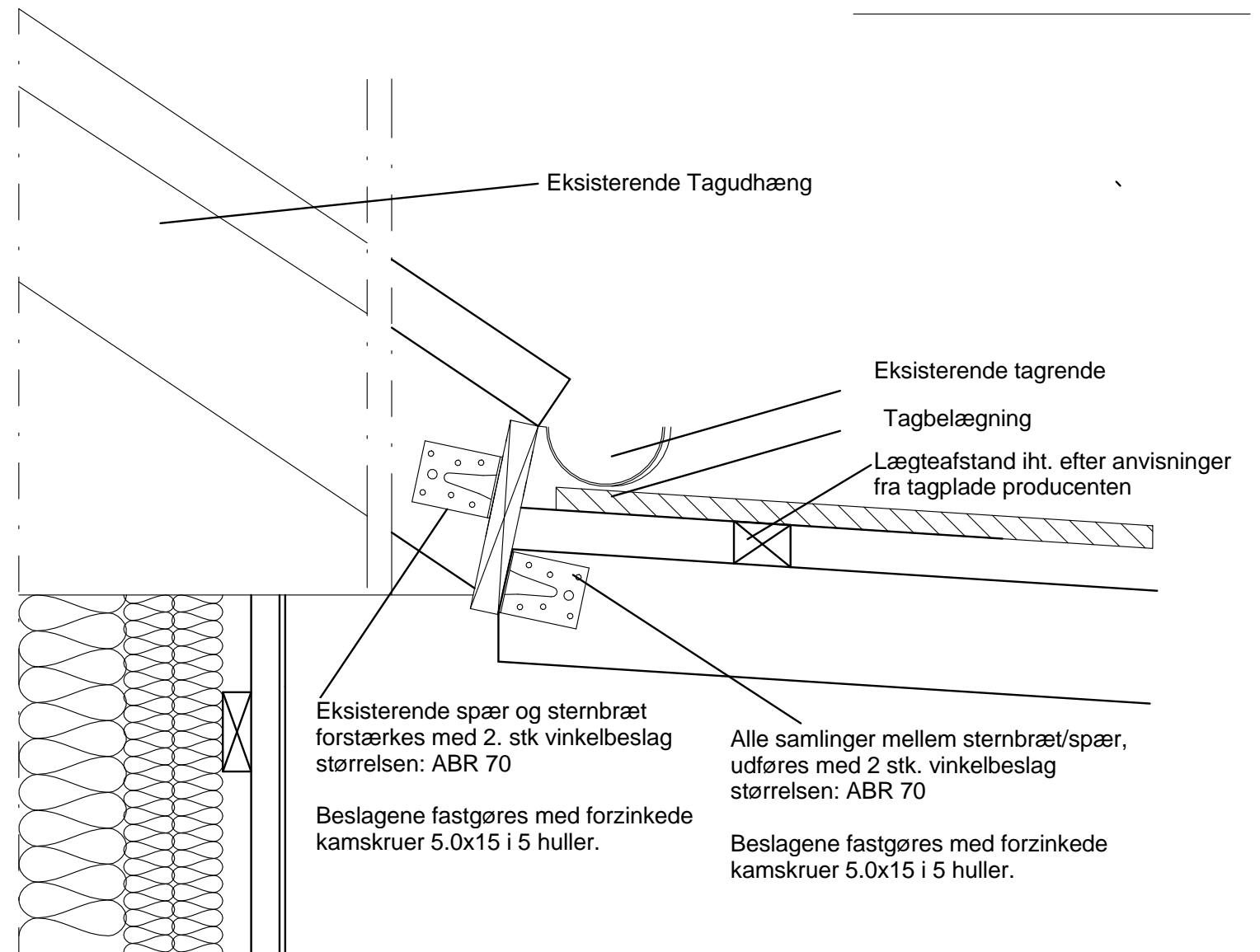
Tegn. nr:
5707-03-02-02.02B

Gaihede
Ingeniører og Arkitekter

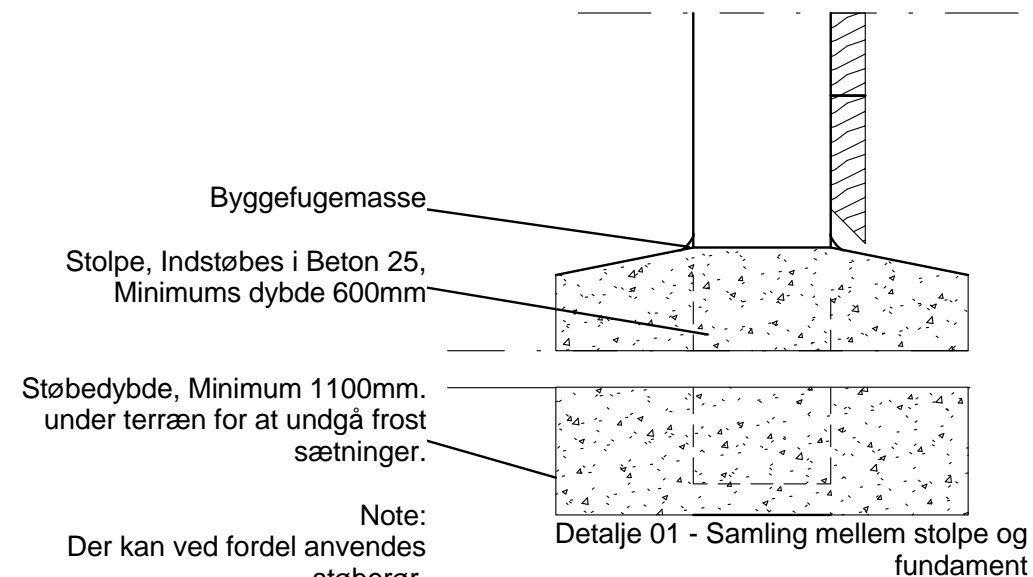
Trekronergade 126 H DK 2500 Valby Tlf: +45 70 22 11 41 Email: info@gaihede.dk



Detailje 02 - Samling ved tagrende



Detailje 03 - Samling ved eksisterende udhæng

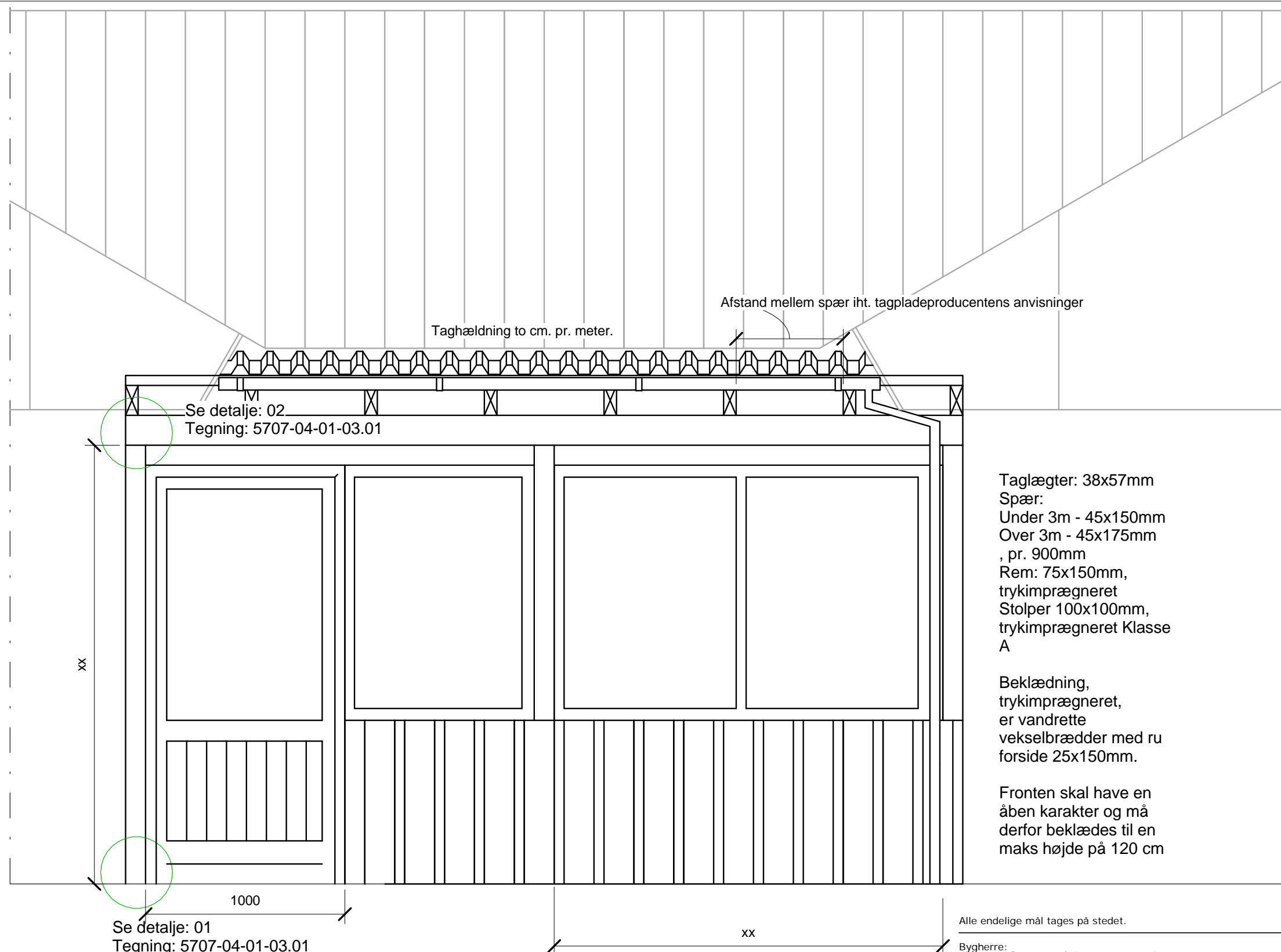


NOTE: Vær opmærksom på at arbejdet skal udføres iht. notat "Udvendig individuel råderet - Information og generelle retningslinjer"

Alle endelige mål tages på stedet.

Bygherre:	Stenløse/Ølstykke Boligforening	Dato:	11/8 - 2016	Rev. A:	4/7 - 2017
Projekt:	Udvendig råderet - afd. 7	Mål:	1:5	Format:	A3
Titel:	Overdækket terrasse / Detalje / Type 2	Projekt nr:		Init:	AJ
		Tegn. nr:	5707-03-02-03.01A	Tegn:	

Tegn. nr:
5707-04-01-02.01A



Taglægter: 38x57mm
Spær:
Under 3m - 45x150mm
Over 3m - 45x175mm
, pr. 900mm
Rem: 75x150mm,
trykimprægneret
Stolper 100x100mm,
trykimprægneret Klasse
A

Beklædning,
trykimprægneret,
er vandrette
vekselbrædder med ru
forside 25x150mm.

Fronten skal have en
åben karakter og må
derfor beklædes til en
maks højde på 120 cm

Alle endelige mål tages på stedet.

Bygherre: Stenløse/Ølstykke Boligforening

Dato: 11/8 - 2016 Rev. A: 4/7 - 2017

Mål: 1:20 Format: A3

Projekt: Udvendig råderet - afd. 7

Projekt nr:

Init: AJ

Tegn:

Titel: Udestue / Facadesnit / Type 1

Tegn. nr:

5707-04-01-02.01A

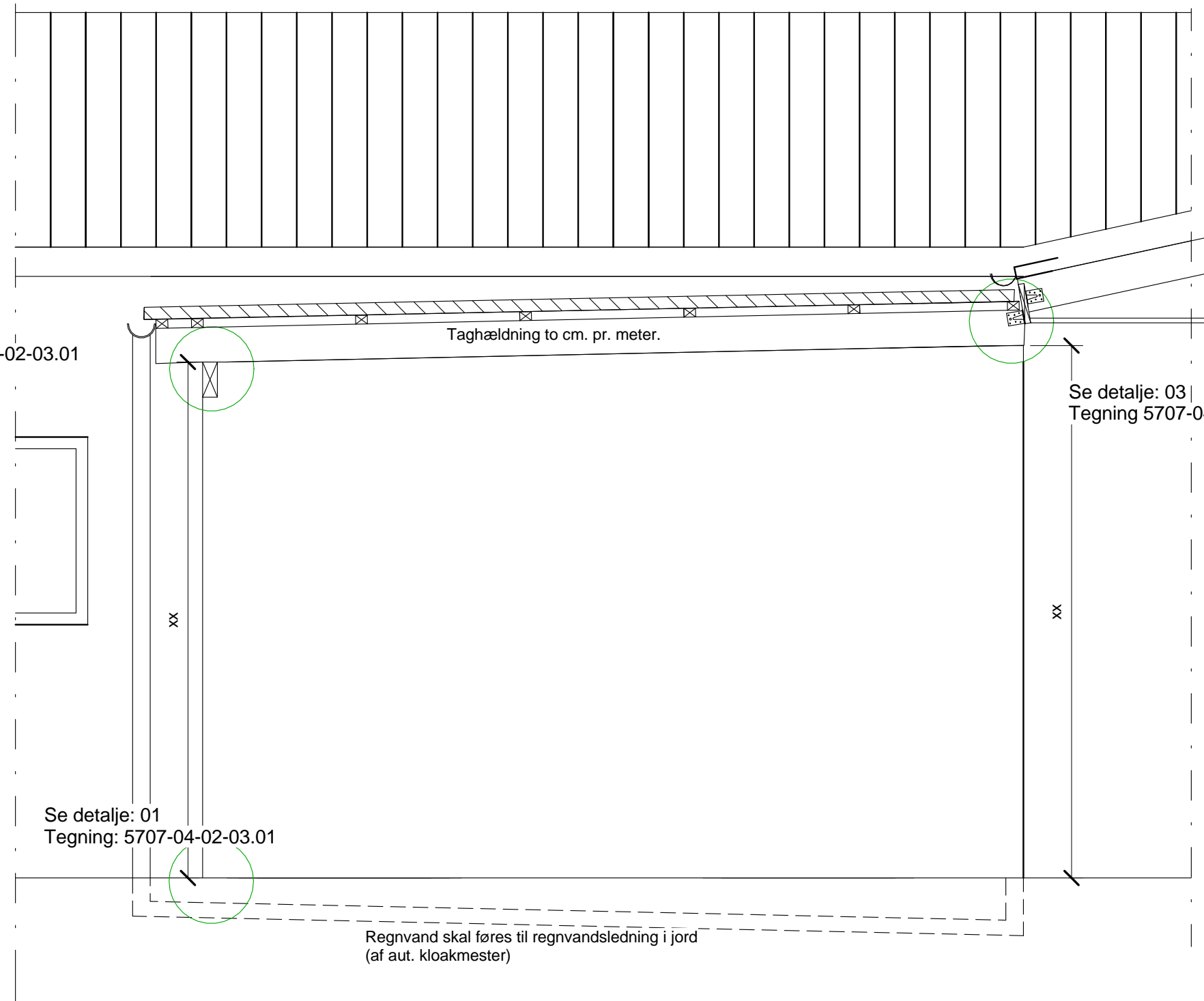
NOTE: Vær opmærksom på at arbejdet skal udføres iht. notat "Udvendig individuel råderet - Information og generelle retningslinjer"

Gaihede
Ingeniører og Arkitekter

Trekronergade 126 H DK 2500 Valby Tlf: +45 70 22 11 41 Email: info@gaihede.dk

Tegn. nr:
5707-04-01-02.02B

Se detalje: 02
Tegning 5707-04-02-03.01



Beboere kan selv vælge omfang af beklædning samt udformning af vinduer/døre samt evt. glaspartier.

Tegningen er vist med glaspartier i fuld højde.

Taglægter: 38x57mm
Spær:
Under 3m - 45x150mm
Over 3m - 45x175mm
, pr. 900mm
Rem: 75x150mm,
trykimprægneret
Stolper 100x100mm,
trykimprægneret Klasse A

Beklædning,
trykimprægneret,
er vandrette vekselbrædder
med ru forside 25x150mm.

NOTE: Vær opmærksom på at arbejdet skal udføres iht. notat "Udvendig individuel råderet - Information og generelle retningslinjer"

Alle endelige mål tages på stedet.

Bygherre: Stenløse/Ølstykke Boligforening

Dato: 11/8 - 2016

Rev. B: 4/7 - 2017

Mål: 1:20

Format: A3

Projekt: Udvendig råderet - afd. 7

Projekt nr:

Init: AJ

Tegn:

Titel: Udestue / Tværsnit / Type 1

Tegn. nr:

5707-04-01-02.02B

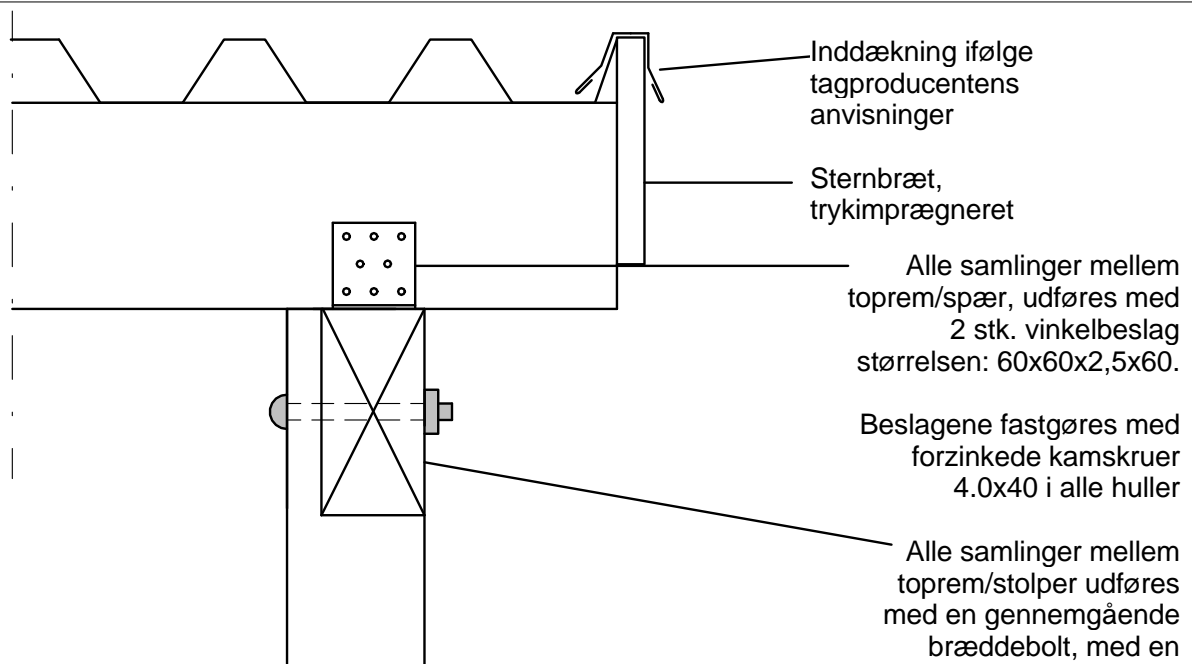
Gaihede
Ingeniører og Arkitekter

Trekronergade 126 H

DK 2500 Valby

Tlf: +45 70 22 11 41

Email: info@gaihede.dk



Detalje 02 - Samling ved stolpe/toprem

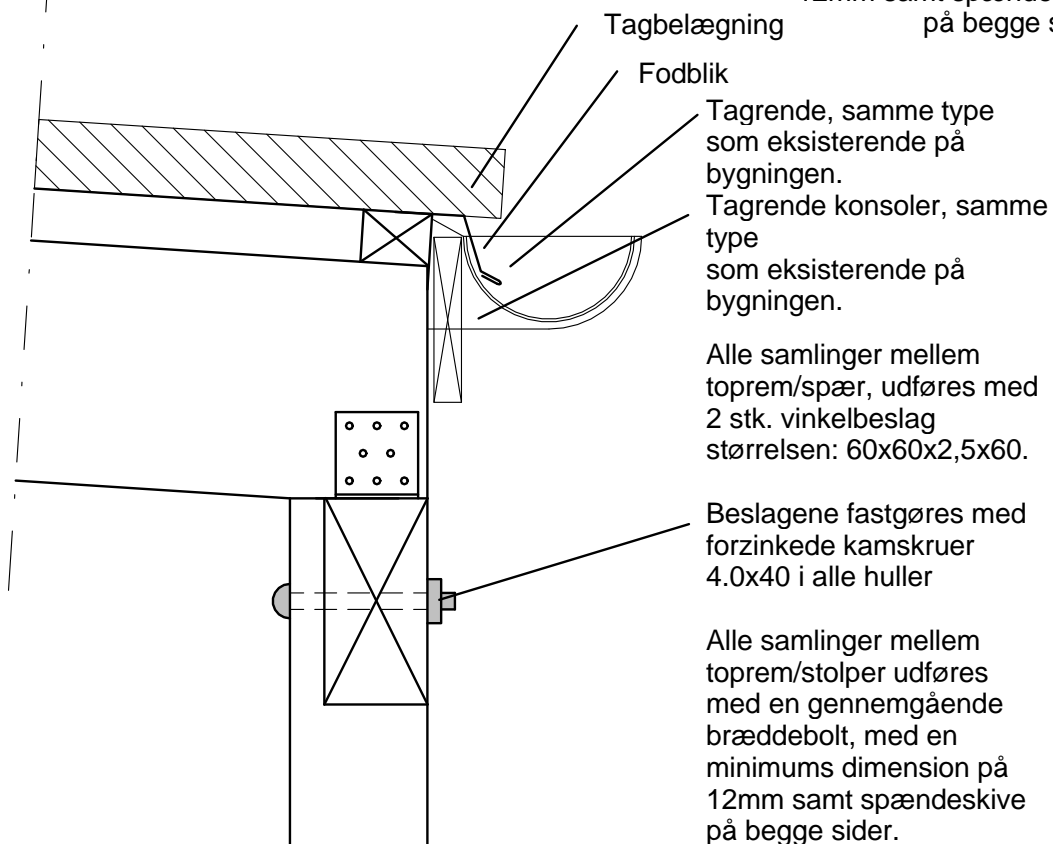
Inddækning ifølge tagproducentens anvisninger

Sternbræt, trykimprægneret

Alle samlinger mellem toprem/spær, udføres med 2 stk. vinkelbeslag størrelsen: 60x60x2,5x60.

Beslagene fastgøres med forzinkede kamskruer 4.0x40 i alle huller

Alle samlinger mellem toprem/stolper udføres med en gennemgående brædebolt, med en minimums dimension på 12mm samt spændeskive på begge sider.



Detalje 02 - Samling ved tagrende

Tagbelægning

Fodblik

Tagrende, samme type som eksisterende på bygningen.

Tagrende konsoler, samme type som eksisterende på bygningen.

Alle samlinger mellem toprem/spær, udføres med 2 stk. vinkelbeslag størrelsen: 60x60x2,5x60.

Beslagene fastgøres med forzinkede kamskruer 4.0x40 i alle huller

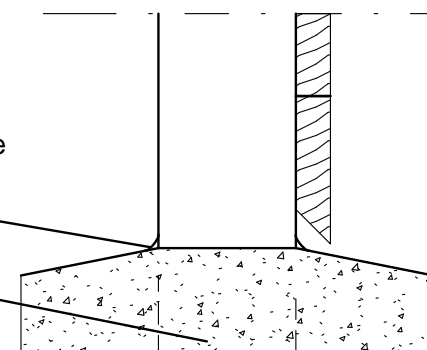
Alle samlinger mellem toprem/stolper udføres med en gennemgående brædebolt, med en minimums dimension på 12mm samt spændeskive på begge sider.

Byggefugemasse

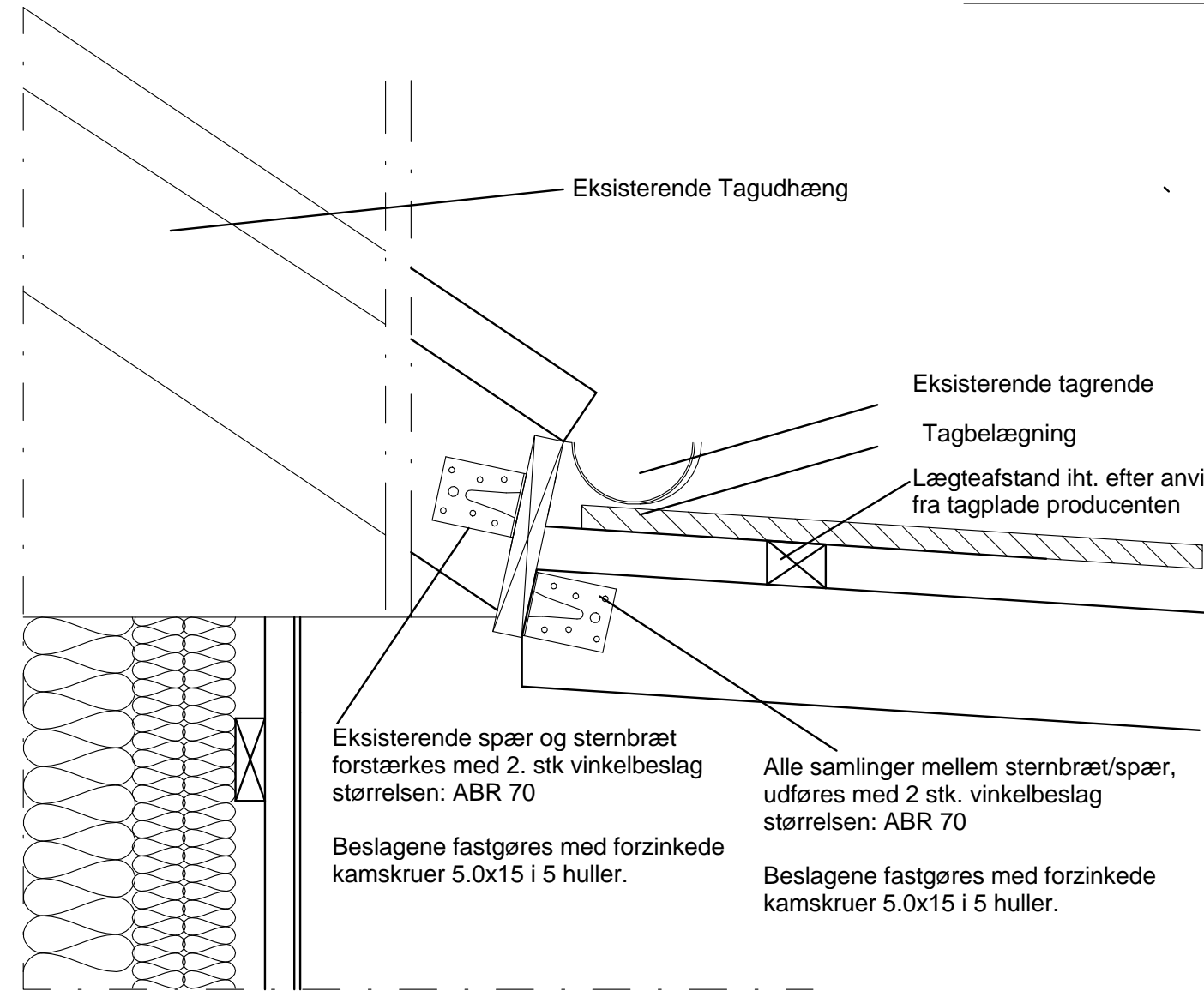
Stolpe, Indstøbes i Beton 25, Minimums dybde 600mm

Støbedybde, Minimum 1100mm. under terræn for at undgå frost sætninger.

Note:
Der kan med fordel anvendes støberør. Minimums diameter: 300mm.



Detalje 01 - Samling mellem stolpe og fundament



Detalje 03 - Samling ved eksisterende udhæng

Eksisterende Tagudhæng

Eksisterende tagrende

Tagbelægning

Lægteafstand iht. efter anvisninger fra tagplade producenten

Eksisterende spær og sternbræt forstærkes med 2. stk vinkelbeslag størrelsen: ABR 70

Beslagene fastgøres med forzinkede kamskruer 5.0x15 i 5 huller.

Alle samlinger mellem sternbræt/spær, udføres med 2 stk. vinkelbeslag størrelsen: ABR 70

Beslagene fastgøres med forzinkede kamskruer 5.0x15 i 5 huller.

NOTE: Vær opmærksom på at arbejdet skal udføres iht. notat "Udvendig individuel råderet - Information og generelle retningslinjer"

Alle endelige mål tages på stedet.

Bygherre: Stenløse/Ølstykke Boligforening

Dato: 11/8 - 2016

Rev. A: 4/7 - 2017

Projekt: Udvendig råderet - afd. 7

Projekt nr:

Init: AJ

Tegn:

Titel: Udestue / Detalje / Type 1

Tegn. nr:

5707-04-01-03.01A

Tegn. nr:
5707-04-02-02.01A

Lægteafstand; Efter anvisning fra producenten af tagpladerne

Taghældning to cm. pr. meter.

Se detalje: 02
Tegning: 5707-04-02-03.01

Beboere kan selv vælge omfang af beklædning samt udformning af vinduer/døre samt evt. glaspartier.

Tegningen er vist med glaspartier i fuld højde.

Taglægter: 38x57mm
Spær:
Under 3m - 45x150mm
Over 3m - 45x175mm
, pr. 900mm
Rem: 75x150mm,
trykimprægneret
Stolper 100x100mm,
trykimprægneret Klasse A

Beklædning,
trykimprægneret,
er vandrette vekselbrædder
med ru forside 25x150mm.

Se detalje: 01
Tegning 5707-04-02-03.01

NOTE: Vær opmærksom på at arbejdet skal udføres iht. notat "Udvendig individuel råderet - Information og generelle retningslinjer"

Alle endelige mål tages på stedet.

Bygherre: Stenløse/Ølstykke Boligforening

Dato: 11/8 - 2016 Rev. A: 4/7 - 2017

Mål: 1:20 Format: A3

Projekt: Udvendig råderet - afd. 7

Projekt nr:

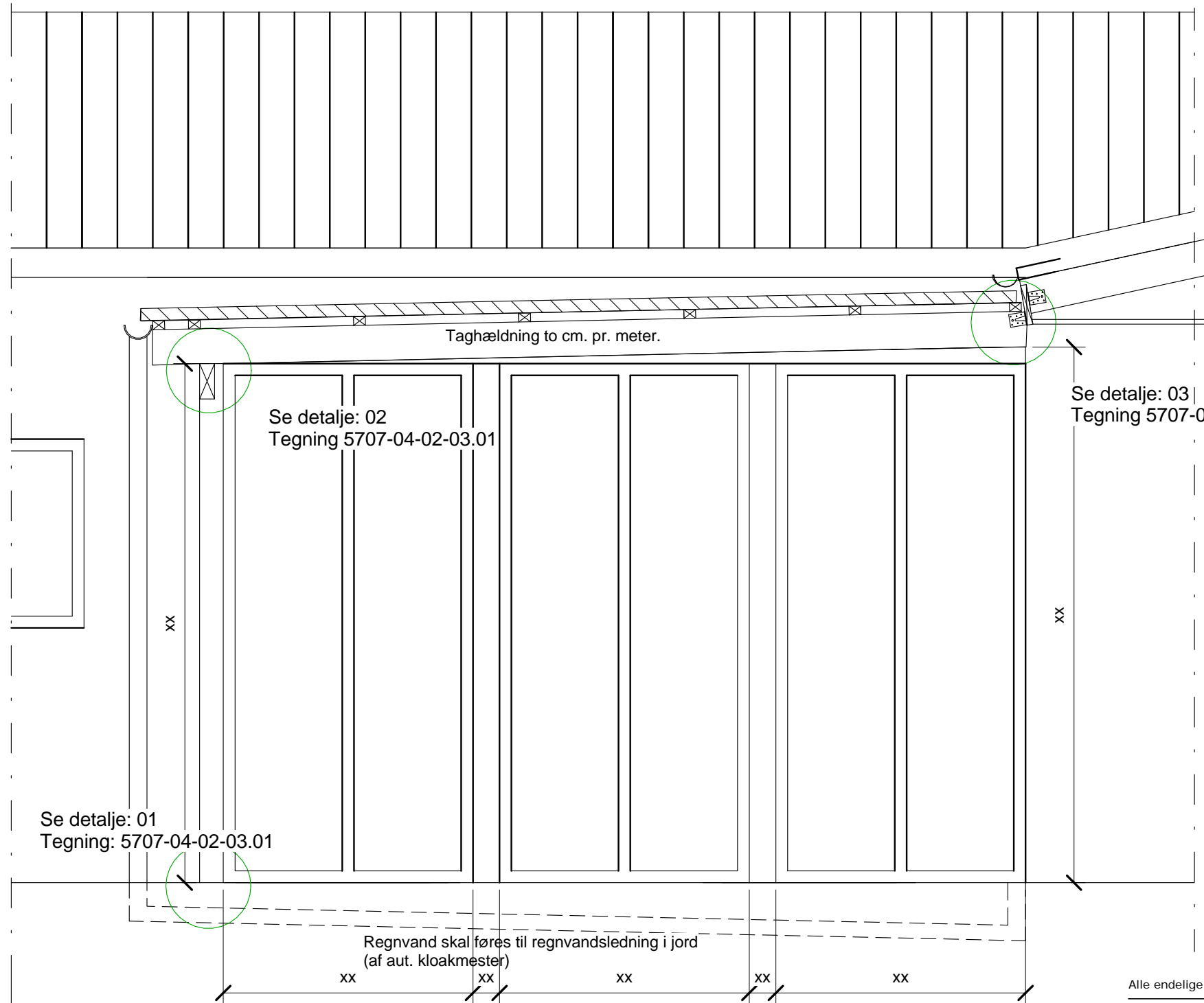
Init: AJ Tegn:

Titel: Udestue / Facadesnit / Type 2

Tegn. nr:
5707-04-02-02.01A

Gaihede
Ingeniører og Arkitekter

Trekronergade 126 H DK 2500 Valby Tlf: +45 70 22 11 41 Email: info@gaihede.dk



Beboere kan selv vælge omfang af beklædning samt udformning af vinduer/døre samt evt. glaspartier.

Tegningen er vist med glaspartier i fuld højde.

Taglægter: 38x57mm
Spær:
Under 3m - 45x150mm
Over 3m - 45x175mm
, pr. 900mm
Rem: 75x150mm,
trykimprægneret
Stolper 100x100mm,
trykimprægneret Klasse A

Beklædning, trykimprægneret,
er vandrette vekselbrædder
med ru forside 25x150mm.

Se detalje: 01
Tegning: 5707-04-02-03.01

Se detalje: 02
Tegning 5707-04-02-03.01

Se detalje: 03
Tegning 5707-04-02-03.01

NOTE: Vær opmærksom på at arbejdet skal udføres iht. notat "Udvendig individuel råderet - Information og generelle retningslinjer"

Alle endelige mål tages på stedet.

Bygherre:
Stenløse/Ølstykke Boligforening

Dato: 11/8 - 2016 Rev. B: 4/7 - 2017

Projekt:
Udvendig råderet - afd. 7

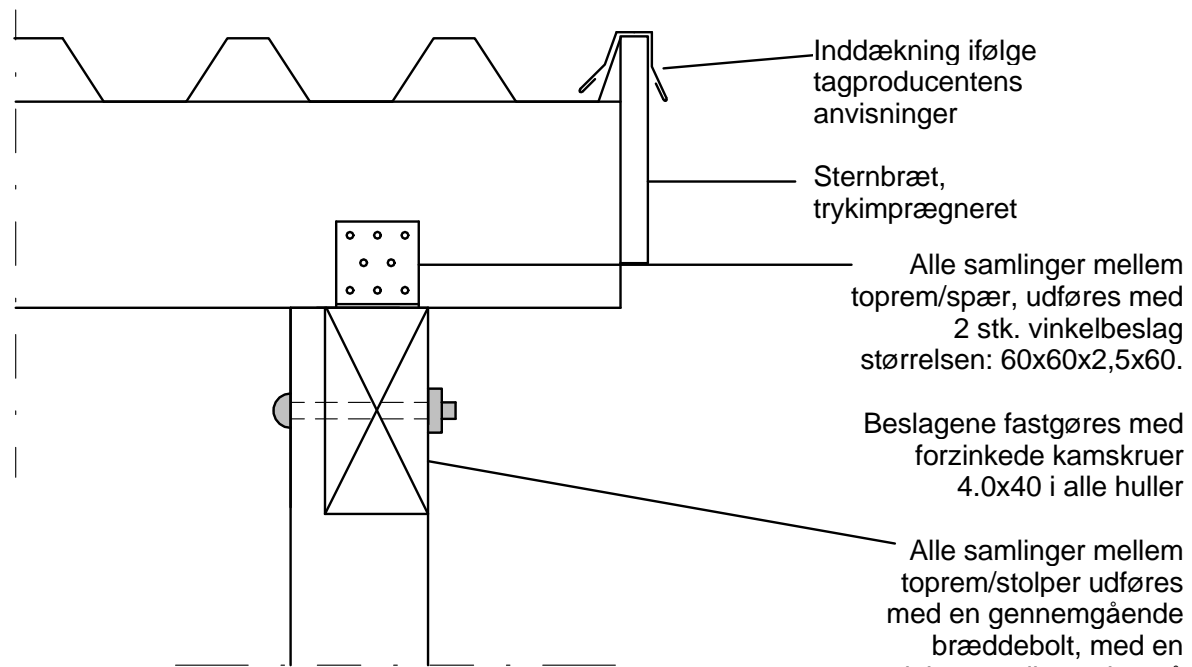
Mål: 1:20 Format: A3

Titel:
Udestue / Tværsnit / Type 2

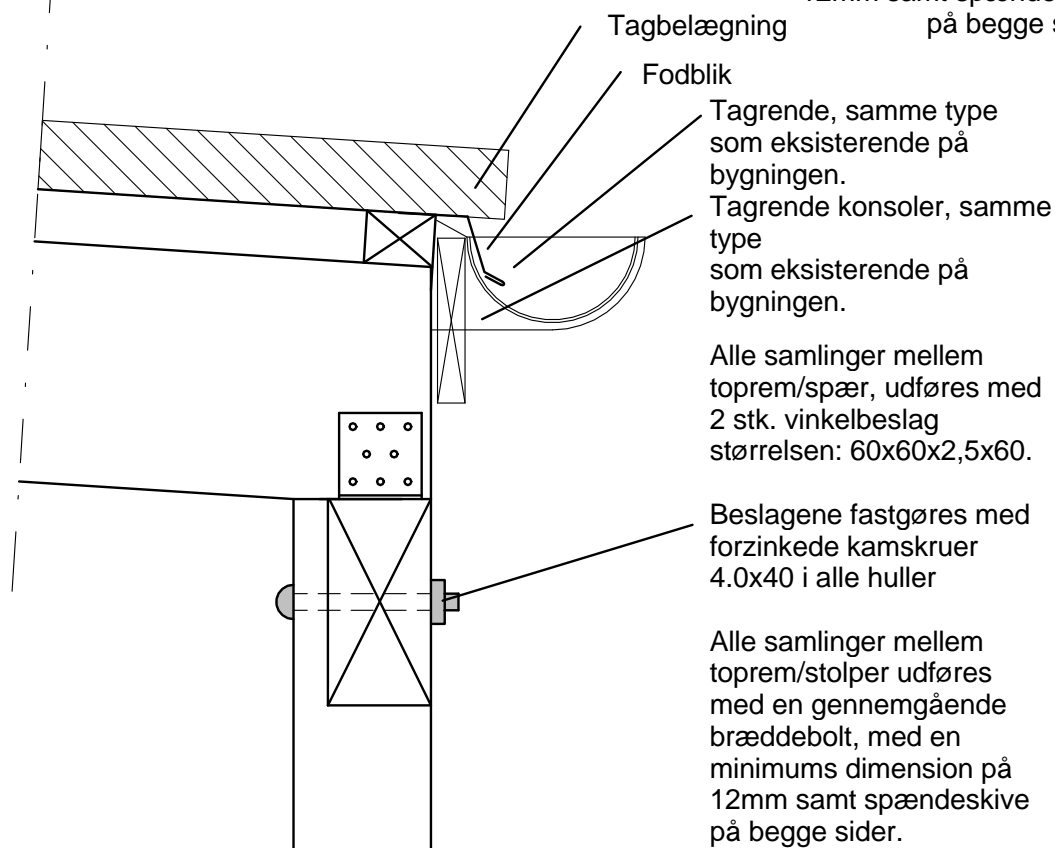
Projekt nr:

Init: AJ Tegn:

Tegn. nr:
5707-04-02-02.02B



Detailje 02 - Samling ved stolpe/toprem

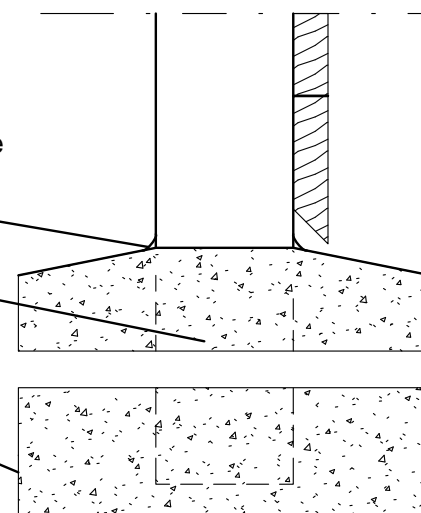


Detailje 02 - Samling ved tagrende

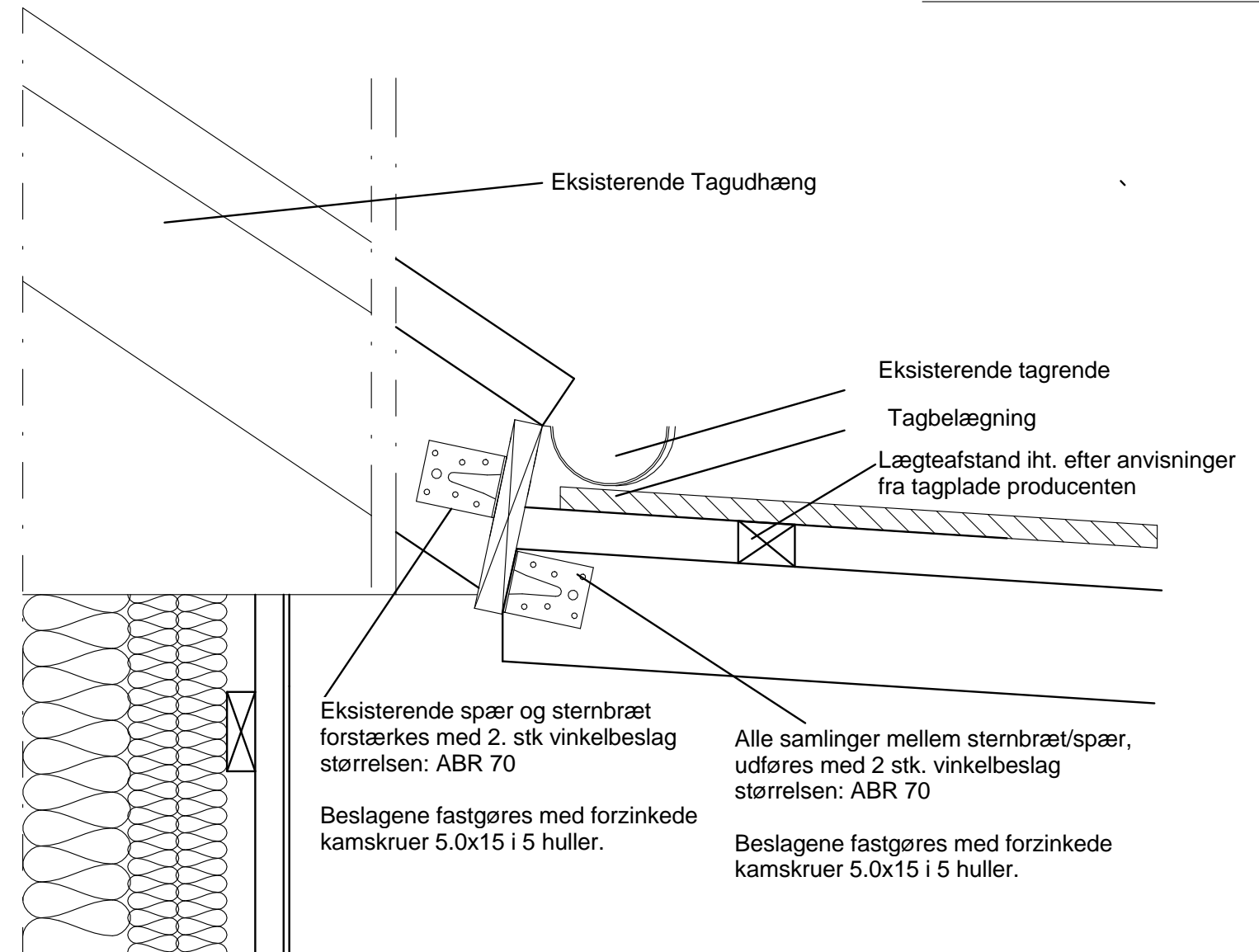
Byggefugemasse
Stolpe, Indstøbes i Beton 25,
Minimums dybde 600mm

Støbedybde, Minimum 1100mm.
under terræn for at undgå frost
sætninger.

Note:
Der kan med fordel anvendes
støberør.
Minimums diameter: 300mm.



Detailje 01 - Samling mellem stolpe og fundament



Detailje 03 - Samling ved eksisterende udhæng

NOTE: Vær opmærksom på at arbejdet skal udføres iht. notat "Udvendig individuel råderet - Information og generelle retningslinjer"

Alle endelige mål tages på stedet.

Bygherre:
Stenløse/Ølstykke Boligforening

Dato: 11/8 - 2016 Rev. A: 4/7 - 2017

Projekt:
Udvendig råderet - afd. 7

Mål: 1:5 Format: A3

Titel:
Udestue / Detalje / Type 2

Projekt nr:
Init: AJ Tegn:

Tegn. nr:
5707-04-02-03.01A